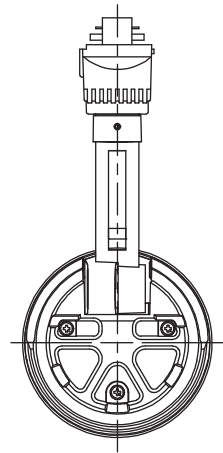
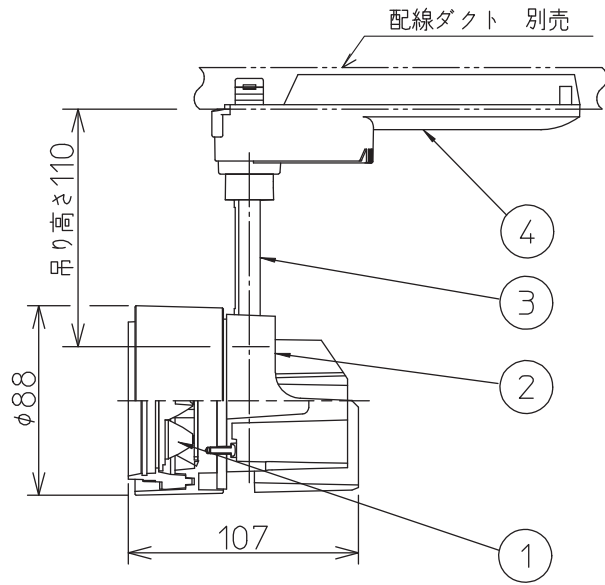
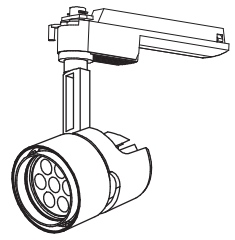


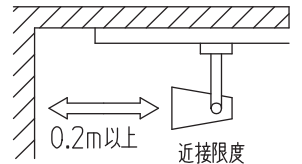
姿図



	省エネ出力	標準出力
定格光束	890Lm	1000Lm
LED照明器具の固有エネルギー消費効率	71.2Lm/W	68.9Lm/W
LEDモジュール寿命	40000時間	

⚠ 安全に関するご注意

- この器具は、一般通常環境の屋内配線ダクト取付専用器具です。一般通常環境以外の所、傾斜天井、屋外、湿気が多い所、水気のかかる所、壁面、床面では使用しないでください。落下・感電・火災の原因になります。
- 電源電圧は、器具銘板に記載されている電圧 ±6%内でご使用下さい。感電・火災の原因になります。
- 単体では使用できません。器具本体表示または、説明書に従って適正な組み合わせでご使用ください。落下・感電・火災の原因になります。
- 被照射面までの距離は器具本体表示または説明書に従って0.2m以上離して施工してください。被照射物の変質・変色または火災の原因になります。



				機能	一般用	特記事項				
				取付場所	屋内 配線ダクト取付専用			1/2照度角 20° 首振角片側90° 回転角360° 制御レンズ付 調光器併用不可		
				電源接続	配線ダクト用プラグ					
5				消費電力	12.5/14.5W	定格電圧	100V			
4	電源ケース	ポリカポネート	白塗装	電気容量	22VA(省エネ出力) / 25VA(標準出力)			スイッチ付 (標準-省エネ-消灯)		
3	アーム	アルミダイカスト	白塗装	適合ランプ	LED12.5W(省エネ出力) LED14.5W(標準出力)					
2	灯具	アルミダイカスト	白塗装	④・別売	演色性 Ra83 電球色 (2700K)			図番	DL-SD16L_S-03	
1	レンズ	ポリカポネート	透明		承認	検印	作成			
No.	部品名	材質	備考	器具重量	約 0.9 kg			森上	谷	山本誠