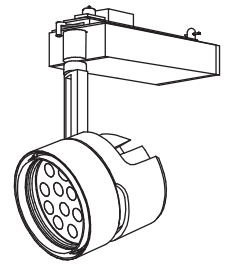
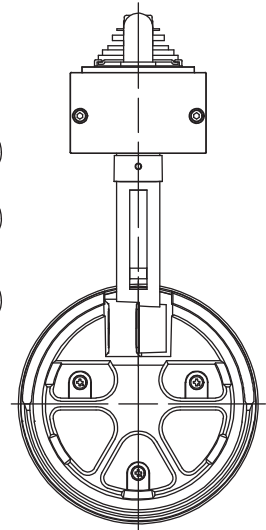
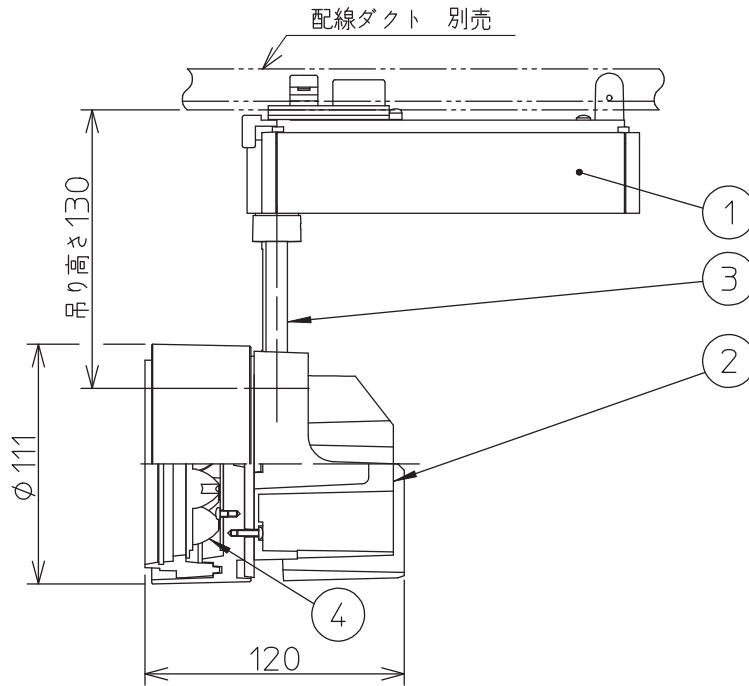


姿図



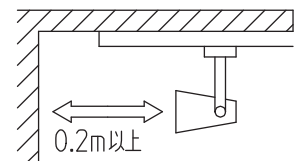
取付部



定格光束	1810Lm
LED照明器具の固有エネルギー消費効率	69.6 Lm/W

⚠ 安全に関するご注意

- この器具は、一般通常環境の屋内配線ダクト取付専用器具です。一般通常環境以外の所、傾斜天井、屋外、湿気が多い所、水気のかかる所、壁面、床面では使用しないでください。落下・感電・火災の原因になります。
- 電源電圧は、器具銘板に記載されている電圧 ±6%内でご使用下さい。また、電源周波数は器具銘板に従って正しく使用してください。感電・火災の原因になります。(インバータおよび白熱灯器具は50Hz・60Hz共通です)
- 単体では使用できません。器具本体表示または、説明書に従って適正な組み合わせでご使用ください。落下・感電・火災の原因になります。
- 被照射面までの距離は器具本体表示または説明書に従って0.2m以上離して施工してください。被照射物の変質・変色または火災の原因になります。



				機能	一般用	特記事項			
				取付場所	屋内 配線ダクト取付専用		1/2 照度角 20° ※調光器併用不可 LEDモジュール寿命 40000時間 電気容量 27VA		
				電源接続	配線ダクト用プラグ		LEDモジュール寿命 40000時間 電気容量 27VA		
4	レンズ	アクリル	透明	消費電力	26 W	定格電圧	100 V	スイッチ無し	
3	アーム	アルミダイカスト	白塗装	適合ランプ	LED26W 演色性 Ra83				
2	灯具	アルミダイカスト	白塗装	付・別売	電球色 (3000K)				
1	インバータケース	アルミ型材	白塗装	図番	DL-DD15L_S-02		承認	検印	作成
No.	部品名	材質	備考	器具重量	約 1.7 kg		森上	谷	山本誠