

スポットライト (E11用) ブラック

# DL-SD09XB

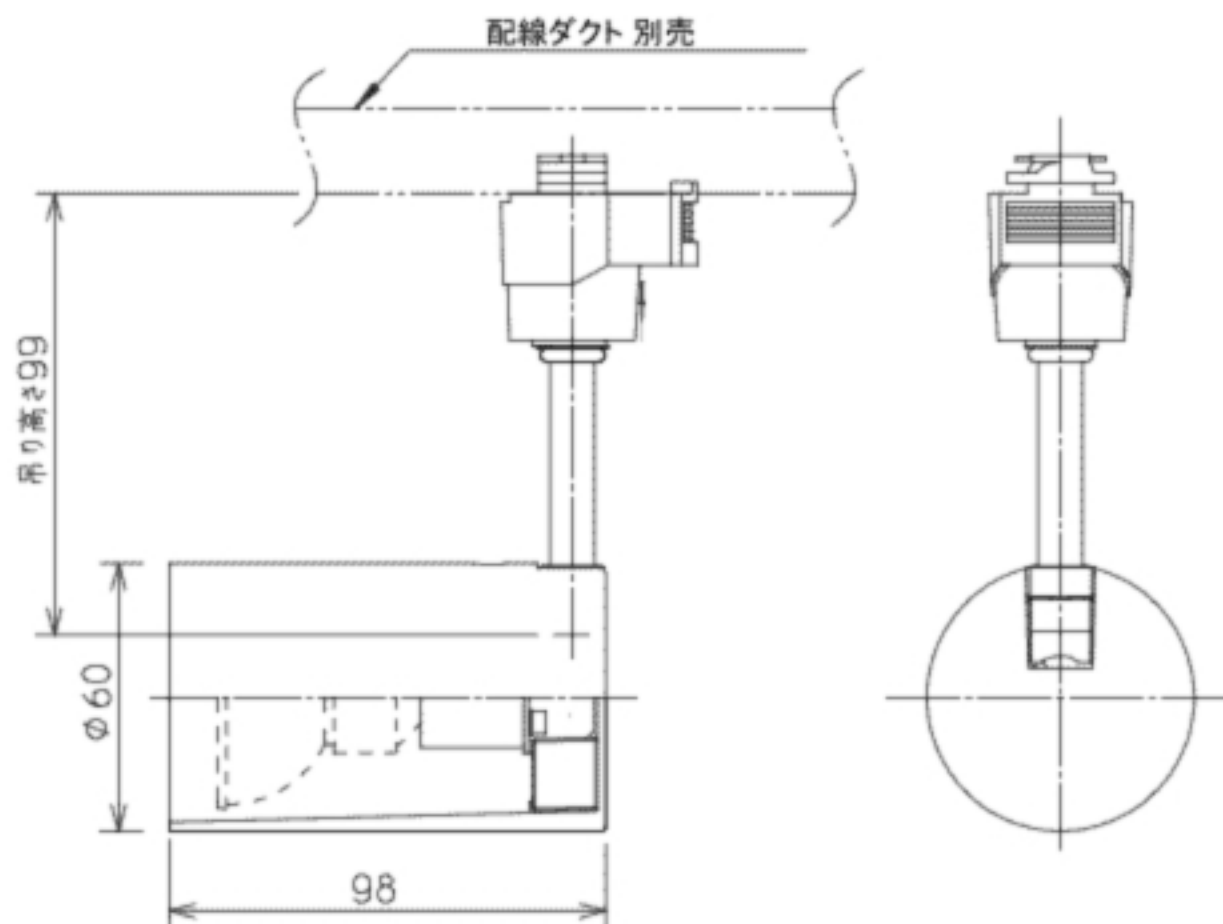
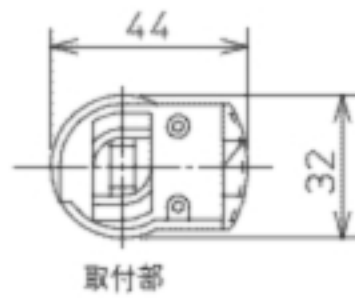
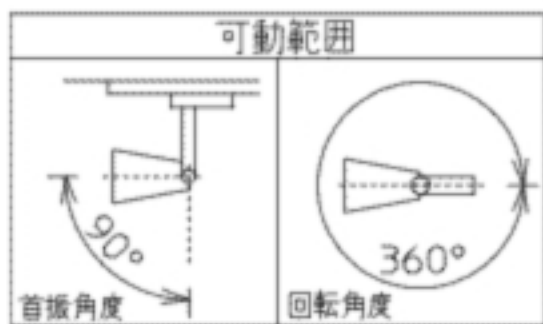
希望小売価格 7,035円

(税抜価格 6,700円)

[ランプ別売]



適合ランプ	シャープLED電球 ハロゲン電球タイプ7.3W 口金E11
質量	0.3kg
定格電圧	100V



- LED素子はバラツキがあるため、商品ごとに発光色、明るさが異なることがあります。
- 商品の価格には、工事費は含まれておりません。