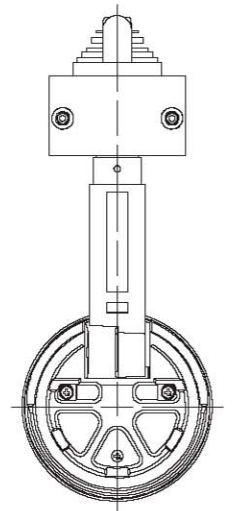
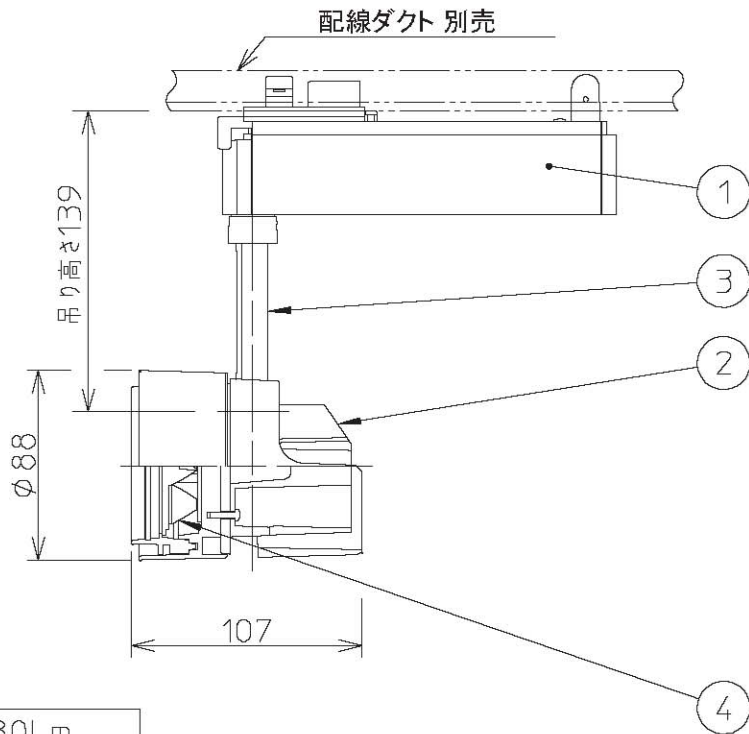
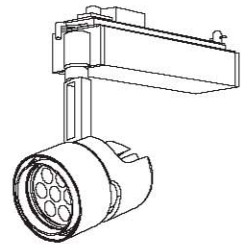
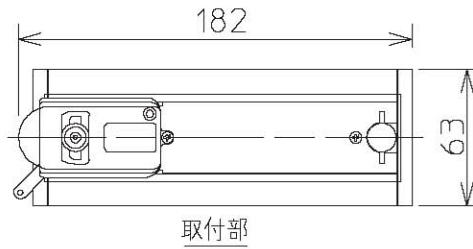
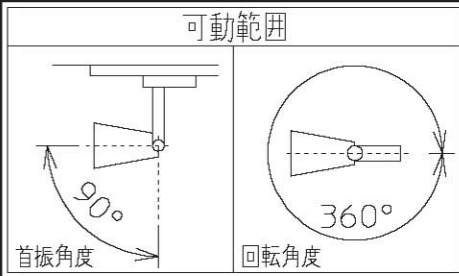


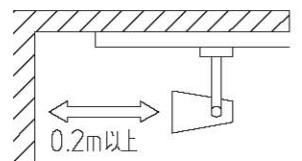
姿図



定格光束	1080Lm
LED照明器具の固有エネルギー消費効率	68Lm/W

⚠ 安全に関するご注意

- この器具は、一般通常環境の屋内配線ダクト取付専用器具です。一般通常環境以外の所、傾斜天井、屋外、湿気が多い所、水気のかかる所、壁面、床面では使用しないでください。落下・感電・火災の原因になります。
- 電源電圧は、器具銘板に記載されている電圧 ±6%内でご使用下さい。また、電源周波数は器具銘板に従って正しく使用してください。感電・火災の原因になります。
- 単体では使用できません。器具本体表示または、説明書に従って適正な組み合わせでご使用ください。落下・感電・火災の原因になります。
- 被照射面までの距離は器具本体表示または説明書に従って0.2m以上離して施工してください。被照射物の変質・変色または火災の原因になります。



No.	部品名	材質	備考	機能	一般用	特記事項
				取付場所	屋内 配線ダクト取付専用	1/2照度角 30° ビーム角 34° ※調光器併用不可 LEDモジュール寿命 40000時間 電気容量29VA
				電源接続	配線ダクト用プラグ	
4	レンズ	アクリル	透明	消費電力	16 W 定格電圧 100 V	
3	アーム	アルミダイカスト	白塗装	適合ランプ	LED16W 演色性Ra83 温白色(3500K)	
2	灯具	アルミダイカスト	白塗装	付・別売		
1	電源ケース	アルミ型材	白塗装	図番	DL-SD08H_S-02	承認 検印 作成
				器具重量	約 1.2 kg	詠田 清水 高茂