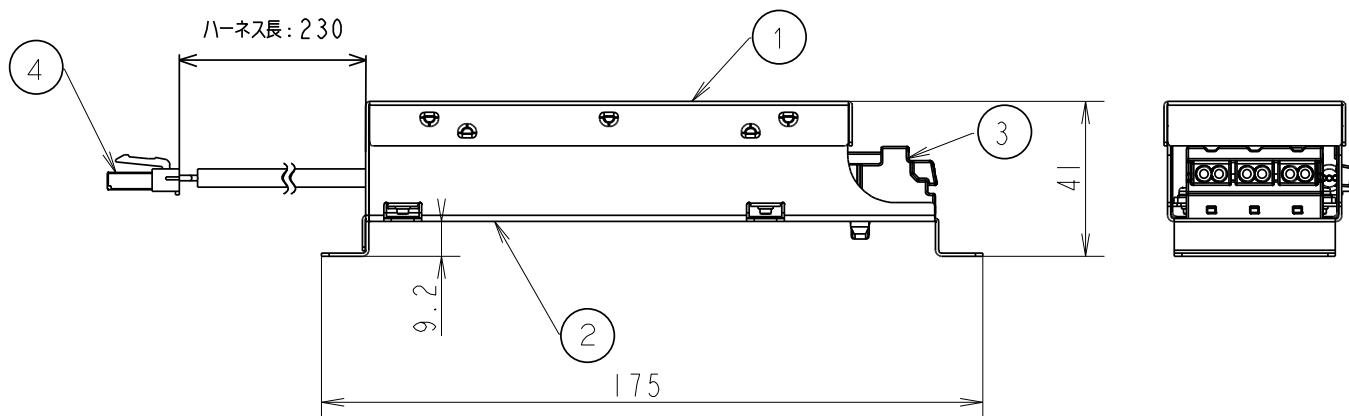
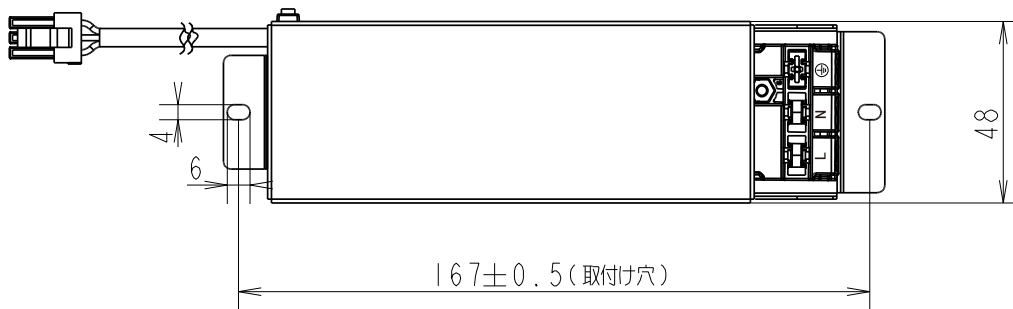


施工上の注意については、別途工事説明書及び取扱説明書をお読みください。
軽微な仕様は、予告なく変更する場合があります。

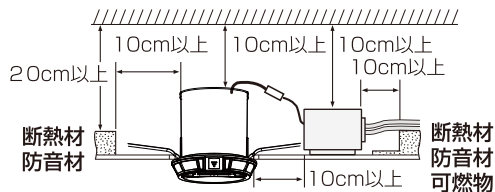
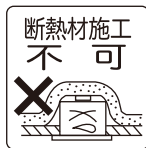


適合電線 : 単線φ1.6、φ2.0
電線の剥き出し長 : 10~14mm
端子台の送り容量 : 3.7A 以下

- * 通電した状態でコネクタの着脱をしないでください。不灯の原因になります。
- * 必ず指定の本体と組み合わせてご使用ください。

⚠ 安全に関するご注意

- ・電気設備基準に従って工事し、必要に応じてD種(第三種)接地工事も行ってください。
- ・電圧変動範囲は±6%以内でご使用ください。
- ・本電源装置は、一般通電環境以外の所、屋外、湿気が多い所、水気のかかる所では使用しないでください。落下・感電・火災の原因になります。
- ・断熱材、防音材を使用の場合は下記のように施工してください。



項目	特性
定格入力電圧	100~242VAC
電源周波数(Hz)	50/60
入力電流	0.3A max
定格入力電力	100V 22.2W
	200V 22.5W
	242V 22.5W
定格入力容量	24.7VA
定格出力電圧	24VDC(定電圧)
定格出力電流	0.8A
質量	0.27Kg

特記事項
・IP20
・調光制御非対応

4	コネクタ	1	ナイロン V-2			
3	電源端子台	1	PP V-0			
2	基台	1	SGC t=0.8mm			
1	電源カバー	1	SGC t=0.8mm			
番号	部品名	員数	材質・材厚	備考		
製品名	LED照明用直流電源装置	尺度 : no scale		承認	検印	作成
形番	DL-YP114	作成日 : 2022.5.16		寺沢	林	高橋
		図番 : DL-YP114_S-1				