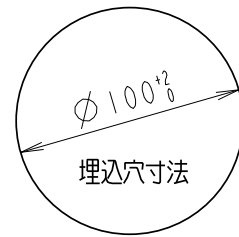
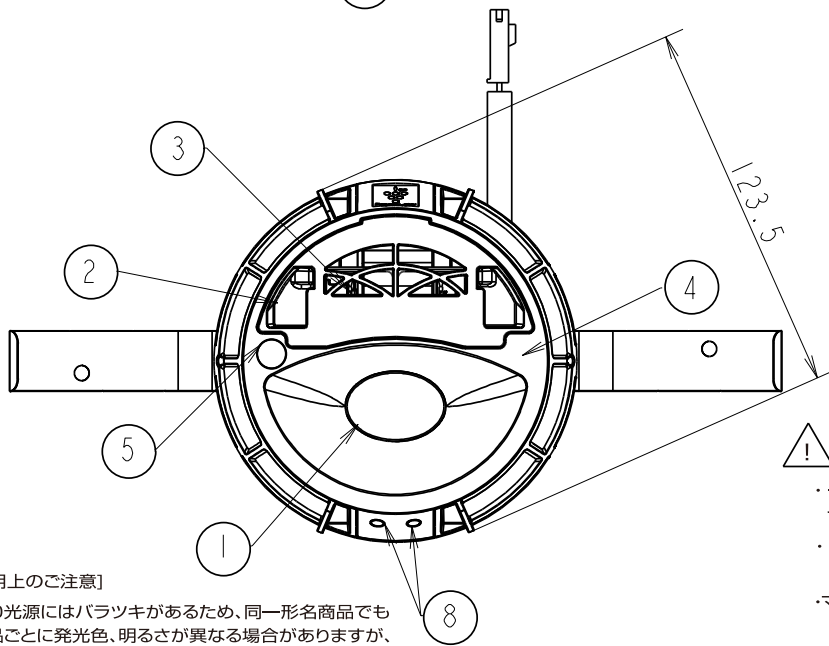
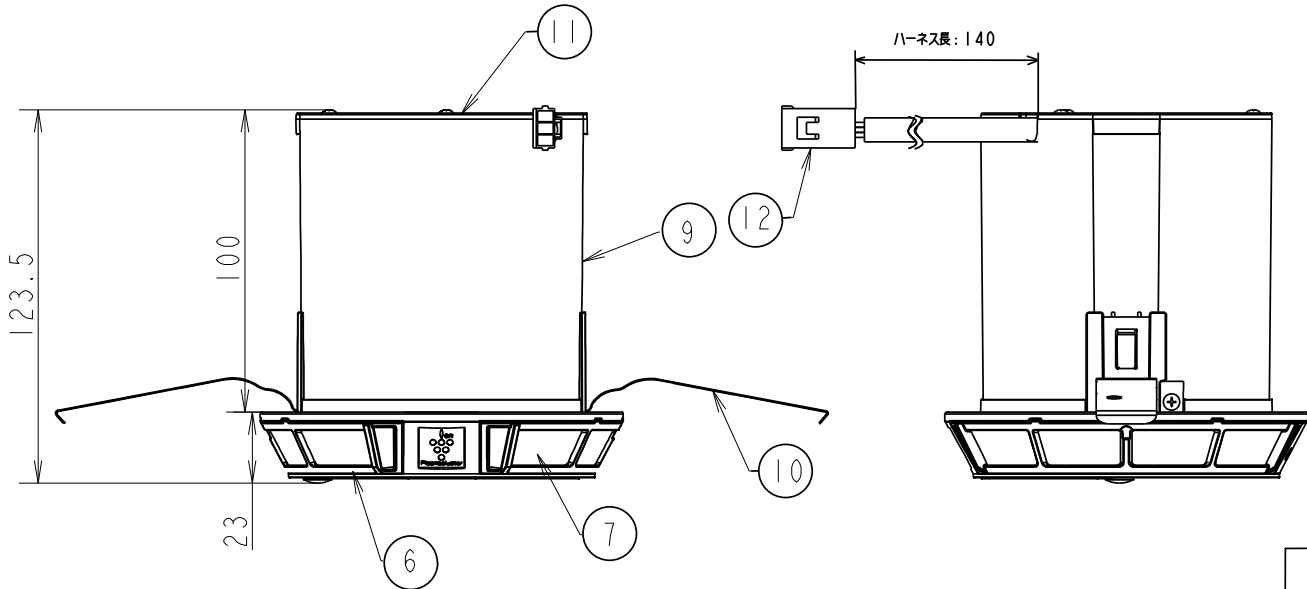
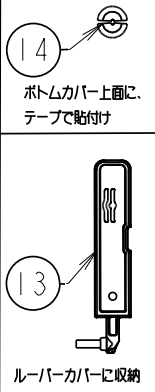


施工上の注意については、別途工事説明書及び取扱説明書をお読みください。
軽微な仕様は、予告なく変更する場合があります。



天井取付け厚さ：5mm～25mm



【使用上のご注意】

- ・LED光源にはバラツキがあるため、同一形名商品でも商品ごとに発光色、明るさが異なる場合がありますが、異常ではありません。
- ・LED光源は経年変化により、同一形名商品でも商品ごとに発光色、明るさが異なる場合がありますが、異常ではありません。
- ・光学仕様についてはLEDの性能改善により、変更の可能性があります。

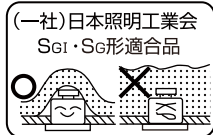
適合電源 DL-YPI14

項目	特性	
電源入力電圧	AC100～242V	
消費電力* (電源含む)	100V	10.6W(点灯時)
	200V	3.1W(消灯時)
	242V	
入力容量* (電源含む) 点灯時	100V	10.5VA
	200V	12.5VA
	242V	14.0VA
全光束	800 lm	
色温度	電球色 2700K	
ビーム角	80°	
Ra	84	
質量	0.5 kg	

- 特記事項**
- ・必ず指定の電源装置と組み合わせて使用してください。
 - ・適合直流電源装置を使用した通常モード時の値です。

！ 安全に関するご注意

- ・一般通電環境以外の所、屋外、湿気の多い所、水気のかかる所では、使用しないでください。落下・感電・火災の原因になります。
- ・この器具は(一社)日本照明工業会、断熱施工用ダウンライトSGI・SG形適合品です。
- ・マット敷き工法で断熱施工された天井に取り付けることができます。
- ・ブローイング工法、および特殊な断熱施工された天井には使用できません。



14	遮光ラベル	1	PAPER(PP艶有り処理)	白色		
13	清掃ブラシ	1	PP V-2	黒色		
12	コネクタ	1	ナイロン V-2	白色		
11	ホトムカバー	1	PC V-2	白色		
10	取付け爪	2	SUS	-		
9	ミドル キャビ	1	PC V-2	白色		
8	表示ランプ	2	LED:赤、青	-		
7	フィルター	2	PET	白色		
6	フィルターフレーム	2	PC V-0	白色		
5	人感センサー	1	PE	白色		
4	トップ キャビ	1	PC V-0	白色		
3	プラスマクラスターイオン発生ユニット	1	-	白色		
2	ルーバーカバー	1	PC V-0	白色		
1	LEDカバー	1	PC V-2	半透明		
番号	部品名	員数	材質・材厚	備考		
製品名	プラスマクラスター搭載 ダウンライト(電球色)	尺度	no scale	承認	検印	作成
形番	DL-DP01L-W	作成日	2023.5.17	寺沢	林	高橋
		図番	DL-DP01L-W_S-2			