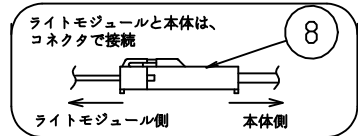
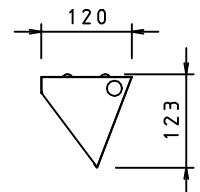
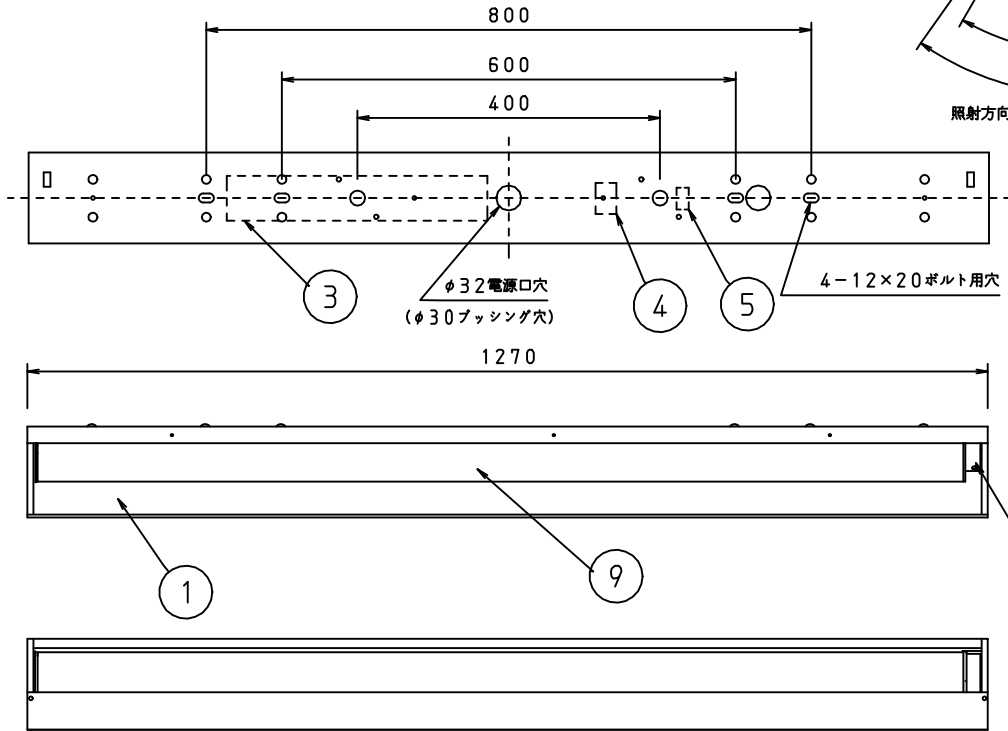
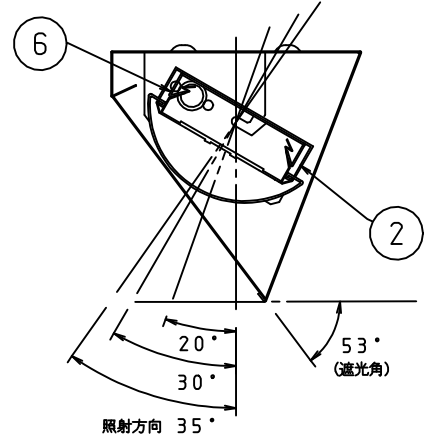
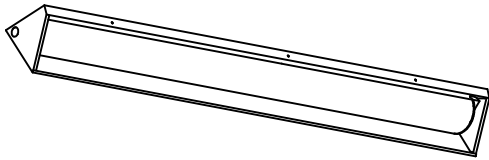


施工上の注意については、別途工事説明書及び取扱説明書をお読みください。
 軽微な仕様は、予告なく変更する場合があります。

本器具は、必ず当社指定のライトモジュールと組み合わせてご使用下さい。



天井面
 取付ボルトの出しろ (天井面)
 * 15~20mm未満にして下さい。

⚠ 安全に関するご注意

- 本器具は屋内専用器具です。屋外や、水気、湿気のある場所では使用しないで下さい。
- 本器具は天井直付け専用器具です。柔らかい天井や埋め込みには使用しないでください。
- 本器具は単体では使用できません。必ず当社指定のライトモジュールの組み合わせてご使用下さい。(感電・落下・火災の原因)

⚠ 施行上のご注意

- 電源線の接続後、余分な電源線は電源穴から天井裏に押し戻して下さい。
- 電源線や送り配線線が本器具の取付けパネに触れないようにして下さい。

| | |
|-------|------------------|
| 取付ボルト | 3/8, M10 |
| 調光方式 | PWM方式 (1kHz、11V) |

* 1: 照射角度30°の場合

| 項目 | 特性 | | | |
|-----------------------------|--------------------|----------|----------|------|
| ライトモジュール: Hf 32W高出力×2灯相当 | ライトモジュール装着時 | | | |
| | DL-M600N | DL-M600W | DL-M600L | |
| 全光束 (lm) | 6510 | 6230 | 5580 | |
| 色温度 (K) | 5000 | 4000 | 3000 | |
| Ra | 84 | | | |
| 質量 | 3.8kg (ライトモジュール含む) | | | |
| 電源周波数 (Hz) | 50/60 | | | |
| ライトモジュール | 入力電圧 (V) | 100 | 200 | 242 |
| DL-M600N M600W M600L | 消費電力 (W) | 51.0 | 49.0 | 49.0 |
| | 入力電流 (A) | 0.51 | 0.25 | 0.21 |
| | 入力容量 (VA) | 51.1 | 49.6 | 50.4 |

| 番号 | 部品名 | 員数 | 材質・材厚 | 備考 |
|----|----------|----|---------|----------|
| 9 | ライトモジュール | 1 | PC | 乳白色 (別売) |
| 8 | コネクタ | 1 | 樹脂 | |
| 7 | 取付板 | 1 | 板金+M4ねじ | 白色 |
| 6 | 取付けパネ | 1 | 鋼板 | |
| 5 | 調光端子台 | 3 | PC | |
| 4 | 電源端子台 | 1 | PBT | |
| 3 | 電源ユニット | 1 | - | |
| 2 | 設置板 | 1 | 板金 | |
| 1 | 本体シャーシ | 1 | 鋼板 | 白色 |

| | | | | | |
|-----|-----------------------------------------------|-----|-----------------|----|----------|
| 製品名 | モジュール形ベース照明 黒板灯 (ウォールウォッシャー) (2灯相当タイプ用) | 尺度 | no scale | | |
| 形番 | DL-MW400N | 作成日 | 2016.8.29 | | |
| | | 図番 | DL-MW400N_2_S-1 | | |
| | | 承認 | 森上 | 検印 | 寺沢 |
| | | | | | 作成 高橋 |