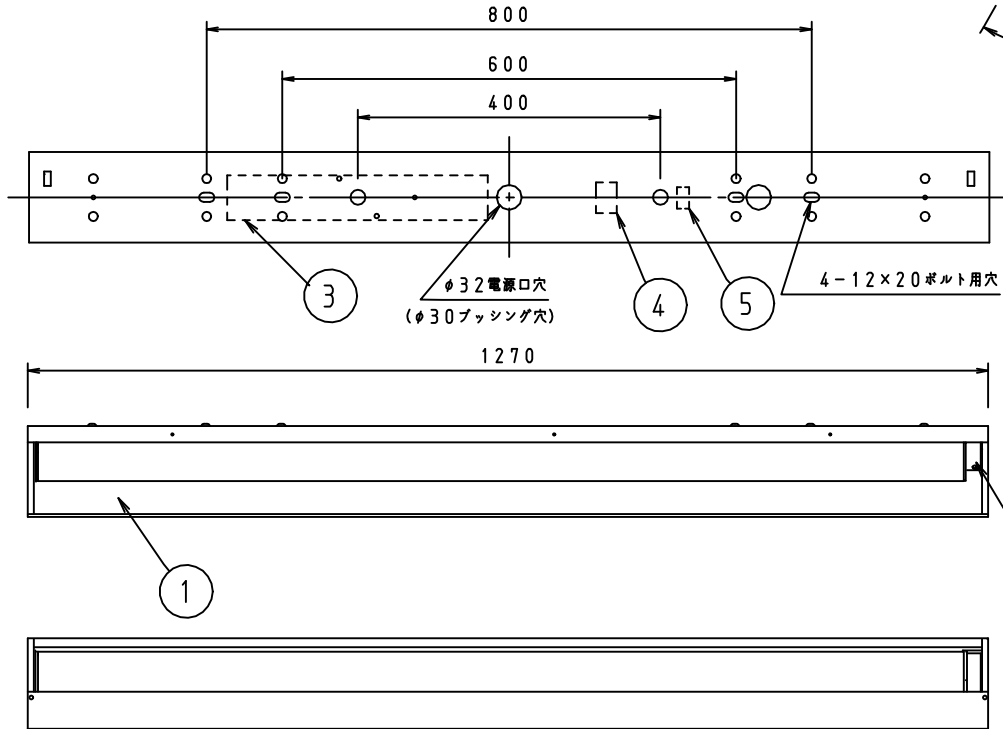
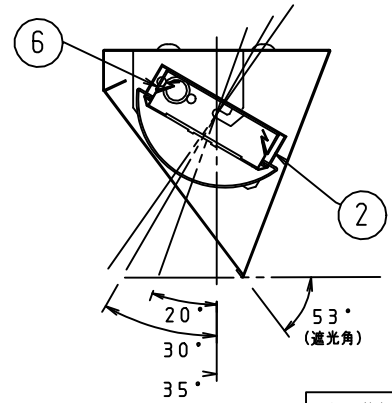
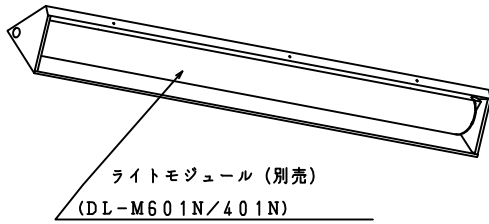


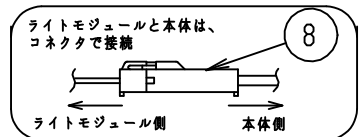
施工上の注意については、別途工事説明書及び取扱説明書をお読みください。
軽微な仕様は、予告なく変更する場合があります。

本器具は、必ず当社指定のライトモジュールと組み合わせてご使用下さい。



側面詳細図

天井面
取付ボルトの出しろ (天井面)
* 15~20mm未満して下さい。



取付ボルト	3/8, M10
調光方式	PWM方式 (1kHz、11V)

* 1: 照射角度30°の場合

⚠ 安全に関するご注意

- 本器具は屋内専用器具です。屋外や、水気、湿気のある場所では使用しないで下さい。
- 本器具は天井直付け専用器具です。柔らかい天井や埋め込みには使用しないでください。
- 本器具は単体では使用できません。必ず当社指定のライトモジュールの組み合わせてご使用下さい。
(感電・落下・火災の原因)

⚠ 施行上のご注意

- 電源線の接続後、余分な電源線は電源穴から天井裏に押し戻して下さい。
- 電源線や送り配線線が本器具の取付けパネに触れないようにして下さい。

項目	特性			
全光束 (lm)	6510 (DL-M601N装着時)			
	4740 (DL-M401N装着時)			
色温度 (K)	5000			
Ra	84			
質量	3.8kg (ライトモジュール含む)			
電源周波数 (Hz)	50/60			
ライトモジュール	入力電圧 (V)	100	200	242
	消費電力 (W)	44.0	42.5	42.5
		入力電流 (A)	0.46	0.23
DL-M601N	入力容量 (VA)	46.0	46.0	46.0
	消費電力 (W)	33.0	31.8	31.8
		入力電流 (A)	0.34	0.17
DL-M401N	入力容量 (VA)	34.0	34.0	36.3
	特記事項	・調光対応 (約10~100%) ・設計寿命: 40000h ・専用ライトモジュール: DL-M601N/DL-M401N		

番号	部品名	員数	材質・材厚	備考
9	ライトモジュール	1	PC	乳白色 (別売)
8	コネクタ	1	樹脂	
7	取付板	1	板金+M4ねじ	白色
6	取付けパネ	1	鋼板	
5	調光端子台	3	PC	
4	電源端子台	1	PBT	
3	電源ユニット	1	-	
2	設置板	1	板金	
1	本体シャーシ	1	鋼板	白色
製品名	モジュール形ベース照明 黒板灯 (ウォールウォッシャー) (2灯相当タイプ用)	尺度	no scale	
形番	DL-MW400N	作成日	2020.6.24	
		図番	DL-MW400N_3-S-2	
		承認	森上	検印
			寺沢	作成
				高橋