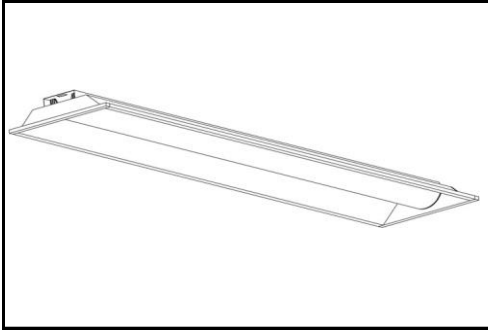


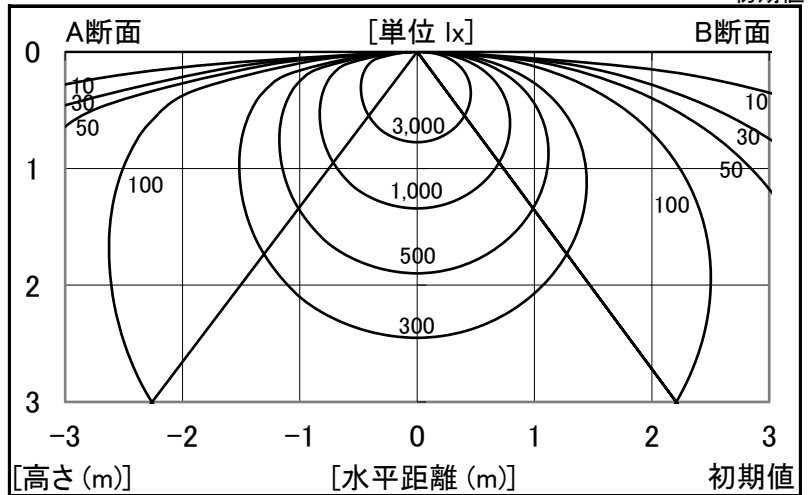
シャープ製LED照明器具 配光データシート 形名 DL-MK400W+DL-M400N



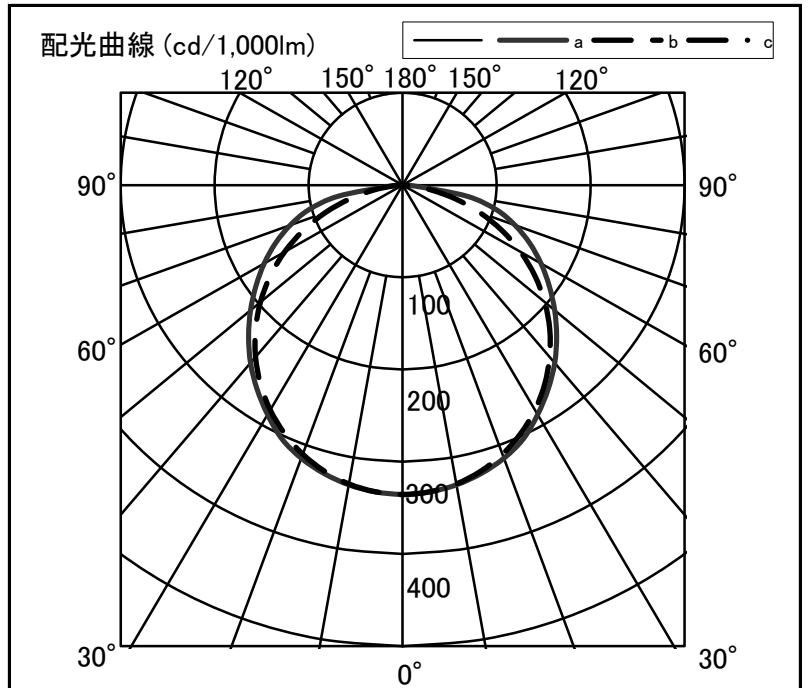
器具光束	5,140 lm
上方光束	0 lm
下方光束	5,140 lm
最大光度	1,725 cd

初期値

光源	LEDライトモジュール
光源型名	DL-M400N
口金形式	-
色温度	5000K
保守率	良:0.81, 中:0.77, 否:0.68
最大取付間隔	a-a 1.4H b-b 1.5H
備考	



角度	光度 [cd/1,000lm]		
	A-A'	B-B'	C-C'
0	335	336	-
10	330	329	-
20	315	311	-
30	287	282	-
40	252	243	-
50	211	197	-
60	170	145	-
70	127	88	-
80	69	31	-
90	0	0	-
100	0	0	-
110	0	0	-
120	0	0	-
130	0	0	-
140	0	0	-
150	0	0	-
160	0	0	-
170	0	0	-
180	0	0	-



反射率	天井						70						50						30		20		0	
	70		50		30		70		50		30		50		30		30		10		0			
室指数	照明率 (×0.01)																							
0.6	62	57	47	45	38	37	60	56	46	44	38	37	45	43	37	36	36	36	31	29				
0.8	74	67	59	55	49	47	71	66	58	55	49	47	56	53	48	46	47	46	41	39				
1.0	82	74	68	63	58	55	79	72	66	62	57	55	64	60	56	54	54	53	48	46				
1.25	90	80	76	70	67	62	87	78	74	69	66	62	71	67	64	61	62	60	55	53				
1.5	95	84	83	75	73	68	92	82	81	74	72	67	77	72	70	66	67	65	61	59				
2.0	103	90	92	82	83	76	99	88	89	81	82	75	85	79	78	74	76	73	69	67				
2.5	108	93	98	87	90	81	104	92	96	86	88	81	90	84	85	79	81	78	74	72				
3.0	112	96	103	90	96	85	108	94	100	89	94	85	94	87	89	83	85	81	78	76				
4.0	116	99	109	95	103	91	112	97	106	93	100	90	100	91	95	88	91	86	83	81				
5.0	119	101	113	97	108	94	115	99	110	96	105	93	103	94	99	91	94	89	87	85				
7.0	123	103	118	100	114	98	118	102	114	99	111	97	107	97	104	95	98	93	91	89				
10	125	105	122	103	119	101	121	103	118	102	115	100	110	99	108	98	102	96	94	92				