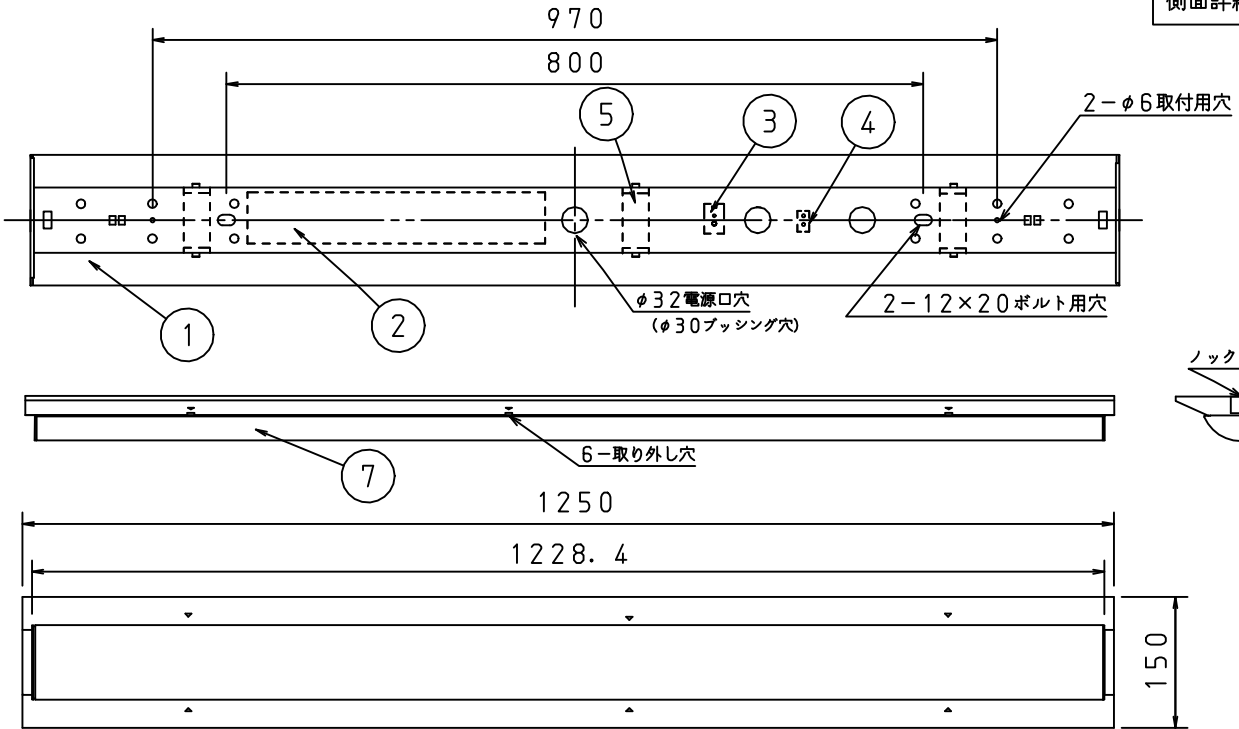
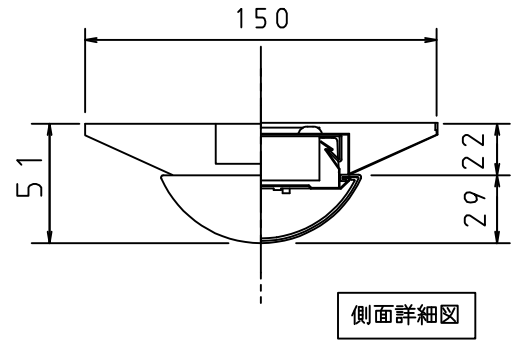
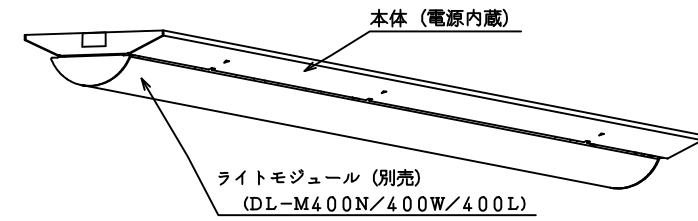


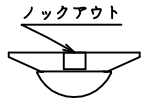
DL-MF400N+DL-M400Nの組合せは  
公共施設用照明器具 LSS9-4900LM 対象品です。

施工上の注意については、別途工事説明書及び取扱説明書をお読みください。  
軽微な仕様は、予告なく変更する場合があります。

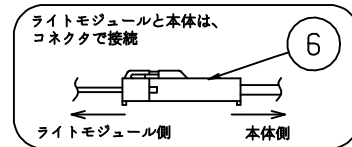
本器具は、必ず当社指定のライトモジュール  
と組み合わせてご使用下さい。



側面詳細図



天井面 取付ボルトの出しろ (天井面)  
\*15~25mm未満にして下さい。



取付ボルト	3/8, M10
調光方式	PWM方式 (1kHz、11V)

⚠ 安全に関するご注意

- 本器具は屋内専用器具です。屋外や、水気、湿気のある場所では使用しないで下さい。
- 本器具は天井直付け専用器具です。柔らかい天井や埋め込みには使用しないでください。
- 本器具は単体では使用できません。必ず当社指定のライトモジュールの組み合わせてご使用下さい。(感電・落下・火災の原因)

⚠ 施行上のご注意

- 電源線の接続後、余分な電源線は電源穴から天井裏に押し戻して下さい。
- 電源線や送り配線線が本器具の取付けバネに触れないようにして下さい。

項目	特性			
ライトモジュール: Hf 32W定格出力×2灯相当	ライトモジュール装着時			
	DL-M400N	DL-M400W	DL-M400L	
全光束 (lm)	5200	4900	4450	
色温度 (K)	5000	4000	3000	
Ra	84			
質量	2.1Kg (ライトモジュール含む)			
電源周波数 (Hz)	50/60			
ライトモジュール	入力電圧 (V)	100	200	242
DL-M400N	消費電力 (W)	37.5	36.5	36.6
	入力電流 (A)	0.38	0.19	0.16
	入力容量 (VA)	38.0	37.3	38.4
DL-M400W M400L	消費電力 (W)	38.0	37.0	36.7
	入力電流 (A)	0.38	0.19	0.16
	入力容量 (VA)	38.1	37.8	38.5
特記事項	・調光対応 (約10~100%) ・設計寿命: 40000h ・専用ライトモジュール: DL-M400N/400W/400L			

7	ライトモジュール	1	PC	乳白色 (別売)
6	コネクタ	1	樹脂	白色
5	取付けバネ	3	鋼板	
4	調光端子台	1	PC	
3	電源端子台	1	PBT	
2	電源ユニット	1	-	
1	本体シャーシ	1	鋼板	白色
番号	部品名	員数	材質・材厚	備考
製品名	モジュール形ベース照明 逆富士型W150 (2灯相当タイプ)	尺度 : no scale		
形番	DL-MF400N	作成日	2015. 4. 16	
		図番	:DL-MF400N_2_S-1	
		承認	検印	作成
		森上	寺沢	高橋