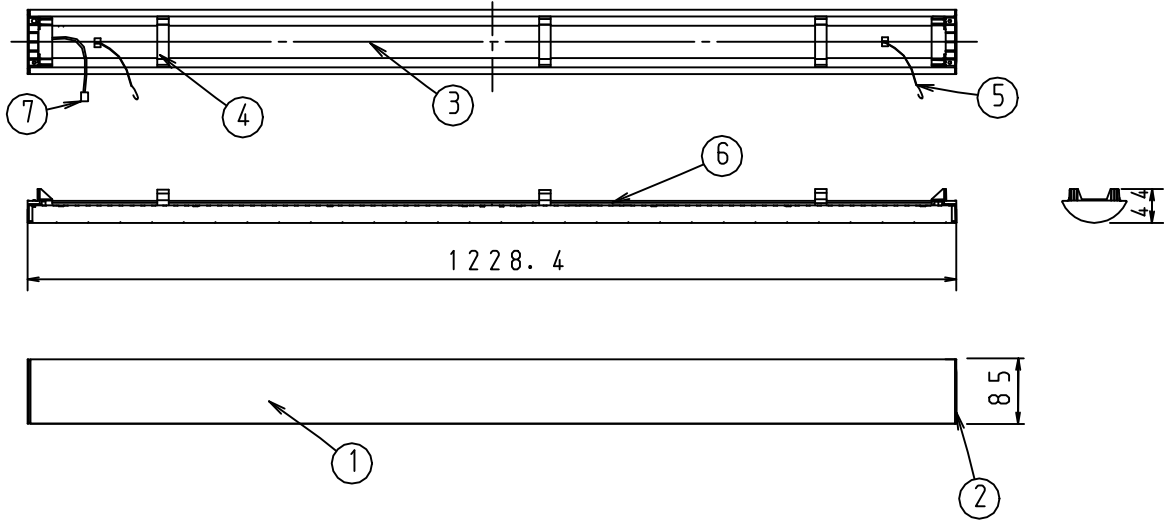
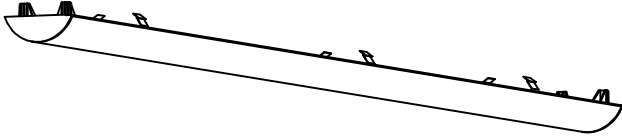


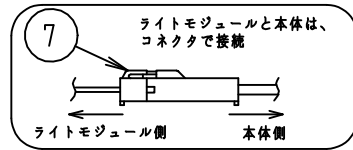
本製品のライトモジュールは、必ず当社指定の
本体器具と組み合わせてご使用下さい。

施工上の注意については、別途工事説明書及び取扱説明書をお読みください。
軽微な仕様は、予告なく変更する場合があります。



【使用上のご注意】

- LED光源にはバラツキがあるため、同一形名商品でも商品ごとに発光色、明るさが異なる場合がありますが異常ではありません。
- LED光源は経年変化により、同一形名商品でも商品ごとに発光色、明るさが異なる場合がありますが異常ではありません。
- 光学仕様についてはLEDの性能改善により変更の可能性があります。



⚠ 安全に関するご注意

- 取付け、取外しや器具清掃のときは、必ず電源を切ってください。感電の原因となります。
- 本製品は分解しないでください。感電、ケガ、漏電の原因となります。
- 雨や水滴のかかる状態や湿気の高いところ、結露のおそれのあるところでは使用できません。破損、絶縁不良の原因となります。
- 本製品のパネルに、ひねり・衝撃を与えないで下さい。落下の原因となります。
- 本製品のばねを故意に変形させないで下さい。落下、破損、ケガの原因となります。
- 使用される照明器具で規定されている周囲温度範囲でご使用下さい。
- 本製品は単体では使用できません。必ず当社指定の本体（器具）の組み合わせてご使用下さい。
- 塗料などを塗らないで下さい。過熱、破損、ケガの原因となります。

項目	特性
全光束 (lm)	6700
色温度 (K)	4000 (白色)
Ra	84
定格ランプ電力 (W)	45
定格ランプ電流 (A)	0.1
質量 (Kg)	0.7
設計寿命 (h)	40000
特記事項・専用本体器具： DL-MR400N/MF400N/MF400W MU400N/MK400N/MK400M/MK400W MF40PN/MF40PW/MU40PN/MW400N	

7	コネクタ	1	樹脂	白色	
6	LED	-			
5	落下防止ヒモ	2	ヒモ：ポリエステル、フック：鉄		
4	ばね	3	鋼板		
3	反射板	1	鋼板		
2	サイドカバー	2	PC		
1	カバー	1	PC	乳白色	
番号	部品名	員数	材質・材厚		備考
製品名	ライトモジュール Hf32W高出力×2灯相当	尺度	no scale		承認
形番	DL-M600W	作成日	2020.6.24		検印
		図番	DL-M600W-S-2		作成
			櫻井	寺沢	高橋