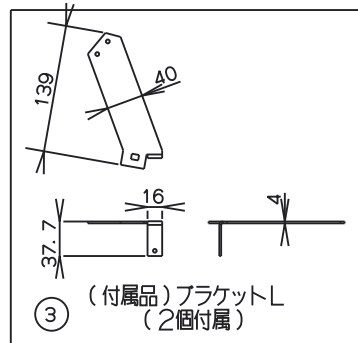
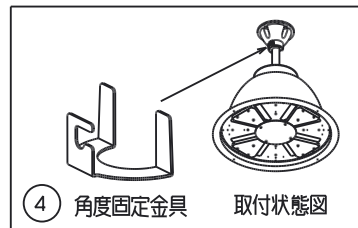
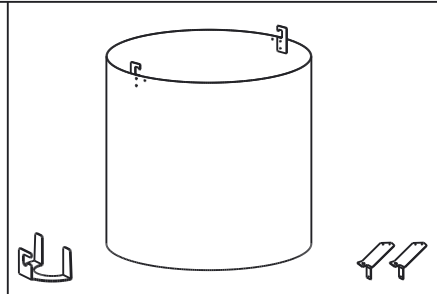
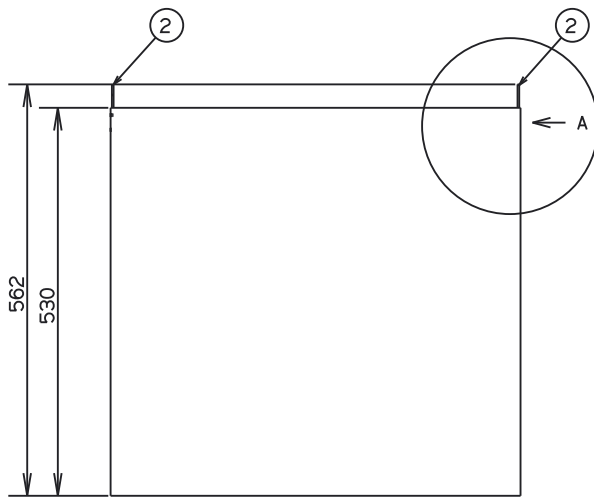
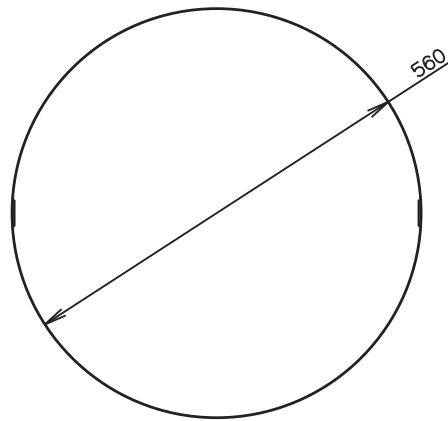


⚠ 安全に関するご注意

・この部品は単体では使用できません。
 適正な器具と組み合わせて使用してください。
 適合外の器具と組み合わせてご使用されますと落下の原因となります。



矢視A：取付フック部分図
 （取付フック2カ所）

記事

1. 適合電源ボックスに付属のブラケットを取り付けることにより、適合灯具1台のカバーとなります。

・施工上・使用上の注意については、別途工事説明書及び取扱説明書をお読みください。
 ・軽微な仕様は、予告なく変更する場合があります。

質量：約10.5kg

DL-EHK07 (右の適合灯具のうち1台)	DL-EH301N DL-EH302N	4	角度固定金具(付属品)一式	1	SUS304 専用締結部品を含む	灯具の角度固定用		
		3	フケットL(付属品)一式	2	SPCC t2.3 締結部品を含む	2.5Y 9/1塗装		
DL-EHK08 (右の適合灯具のうち1台)	DL-EH401N DL-EH402N	2	取付フック	2	SPCC t2.3	2.5Y 9/1塗装		
		1	フード(大)	1	SPCC t1.2	2.5Y 9/1塗装		
適合電源ボックス	適合灯具	番号	部 品 名	員数	材質・材厚	備考		
		製品名	化粧カバー(大)	尺度	: no scale	承認	検印	作成
適合器具		形番	DL-EHK10	作成日	: 2020.02.20	櫻井	谷	山本
				図番	: DL-EHK10_SS-02			