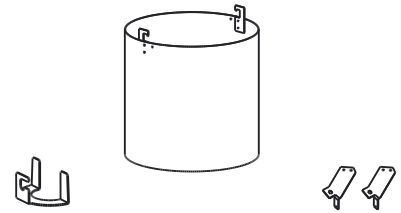
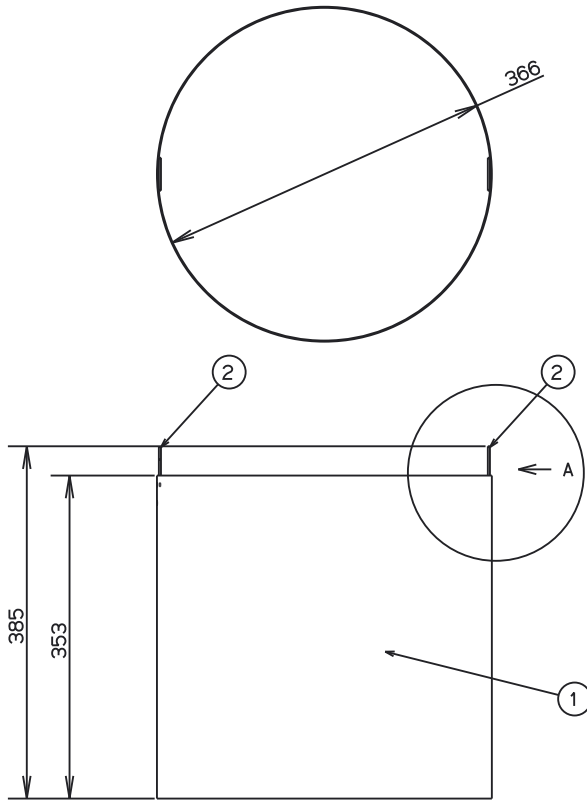
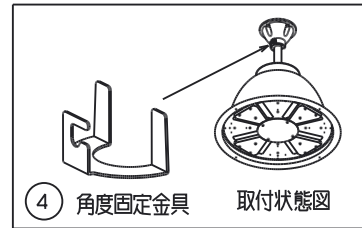


! 安全に関するご注意

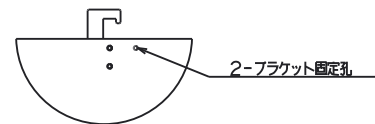
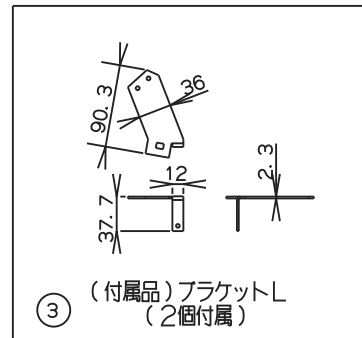
・この部品は単体では使用できません。
 適正な器具と組み合わせて使用してください。
 適合外の器具と組み合わせてご使用されますと落下の原因となります。



④ 角度固定金具 取付状態図



③ (付属品) フラケットL (2個付属)



矢視A: 取付フック部分図 (取付フック2カ所)

記事

1. 適合電源ボックスに付属のフラケットを取り付けることにより、適合灯具1台のカバーとなります。

・施工上・使用上の注意については、別途工事説明書及び取扱説明書をお読みください。
 ・軽微な仕様は、予告なく変更する場合があります。

質量: 約4.8kg

		4	角度固定金具(付属品)一式	1	SUS304 専用締結部品を含む	灯具の角度固定用		
DL-EHK07 (右の適合灯具のうち1台)	DL-EH104N/105N	3	フラケットS(付属品)一式	2	SPCC t2.3 締結部品を含む	2.5Y 9/1塗装		
	DL-EH204N/205N	2	取付フック	2	SPCC t2.3	2.5Y 9/1塗装		
DL-EHK08 (右の適合灯具のうち2台)	DL-EH207N/208N	1	フード(小)	1	SPCC t1.2	2.5Y 9/1塗装		
	DL-EH107N							
適合電源ボックス	適合灯具	番号	部 品 名	員数	材質・材厚	備考		
適合器具		製品名	化粧カバー(小)	尺度	: no scale	承認	検印	作成
		形番	DL-EHK09	作成日	: 2020.02.20	櫻井	谷	山本
		図番	: DL-EHK09_SS-02					