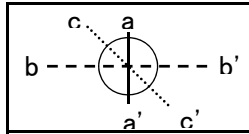
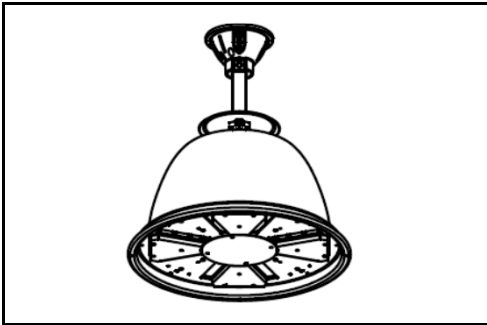
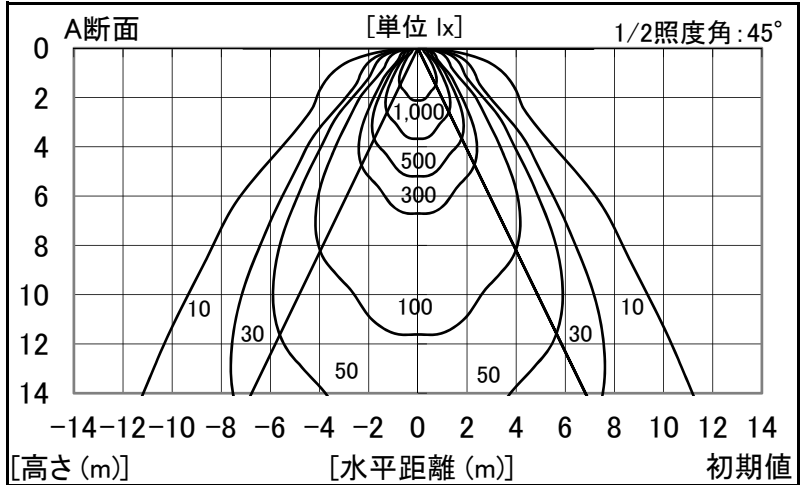


シャープ製LED照明器具 配光データシート 形名 DL-EH105N

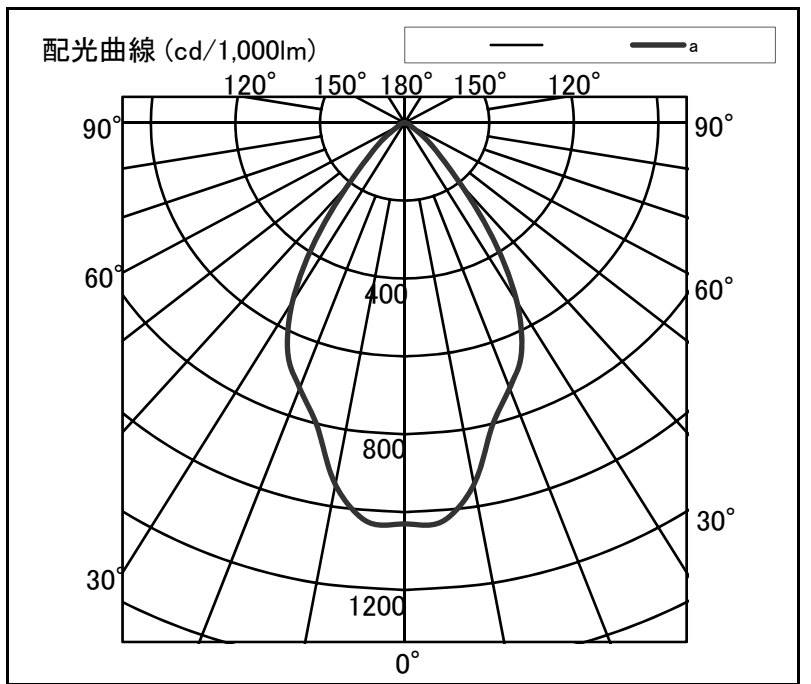


器具光束	12,600 lm
上方光束	0 lm
下方光束	12,600 lm
最大光度	12,978 cd

光源	LED
形式	高天井照明(電源別置形)
パネル	透明パネル
色温度	5,000K
保守率	良:0.88 中:0.86 否:0.81
最大取付間隔	a-a 1.1H b-b 1.1H
備考	1/2ビーム角: 60°



角度	光度[cd/1,000lm]		
	A-A'	B-B'	C-C'
0	1030	-	-
10	943	-	-
20	725	-	-
30	530	-	-
40	207	-	-
50	70	-	-
60	19	-	-
70	12	-	-
80	5	-	-
90	0	-	-
100	0	-	-
110	0	-	-
120	0	-	-
130	0	-	-
140	0	-	-
150	0	-	-
160	0	-	-
170	0	-	-
180	0	-	-



反射率	天井		80		70		50		30		20		0							
	壁	床	70	50	30	70	50	30	50	30	30	10	10	0						
室指数	照明率(×0.01)																			
0.6	87	80	77	73	71	69	86	79	76	73	70	69	75	72	70	68	69	68	65	64
0.8	96	87	86	81	80	77	94	86	85	81	80	77	84	80	78	76	77	76	73	72
1.0	102	92	93	86	87	82	100	91	92	86	86	82	89	84	84	81	83	81	78	77
1.25	107	95	99	90	92	87	105	94	97	90	91	86	94	88	89	85	87	85	82	81
1.5	111	97	103	93	97	90	108	96	101	92	95	89	97	91	93	88	90	87	85	84
2.0	115	100	108	97	103	94	112	99	106	96	101	93	102	94	98	92	95	91	89	88
2.5	118	102	112	99	107	97	115	101	109	98	105	96	104	96	101	95	97	93	91	90
3.0	120	103	115	101	110	98	117	102	112	100	108	98	106	98	103	96	99	95	93	91
4.0	123	105	119	103	115	101	119	103	115	102	112	100	109	100	106	98	102	97	95	94
5.0	125	105	121	104	118	102	120	104	117	103	114	101	111	101	108	100	103	98	96	95
7.0	126	106	124	105	121	104	122	105	120	104	118	103	113	102	111	101	105	99	98	96
10	128	107	126	106	124	105	123	106	122	105	120	104	114	103	113	102	106	101	99	97