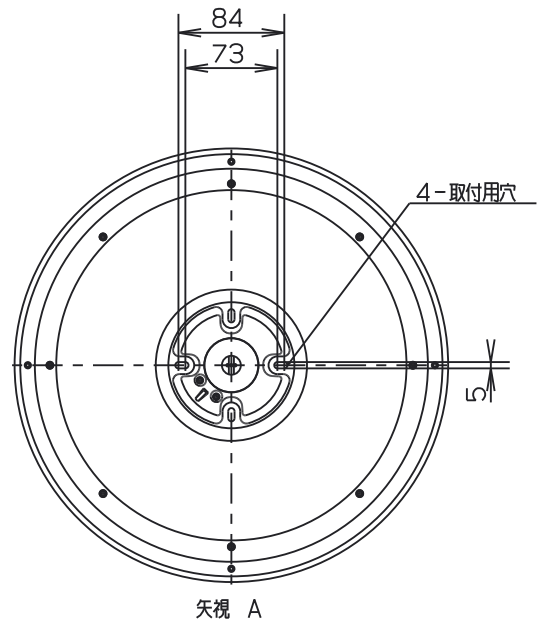
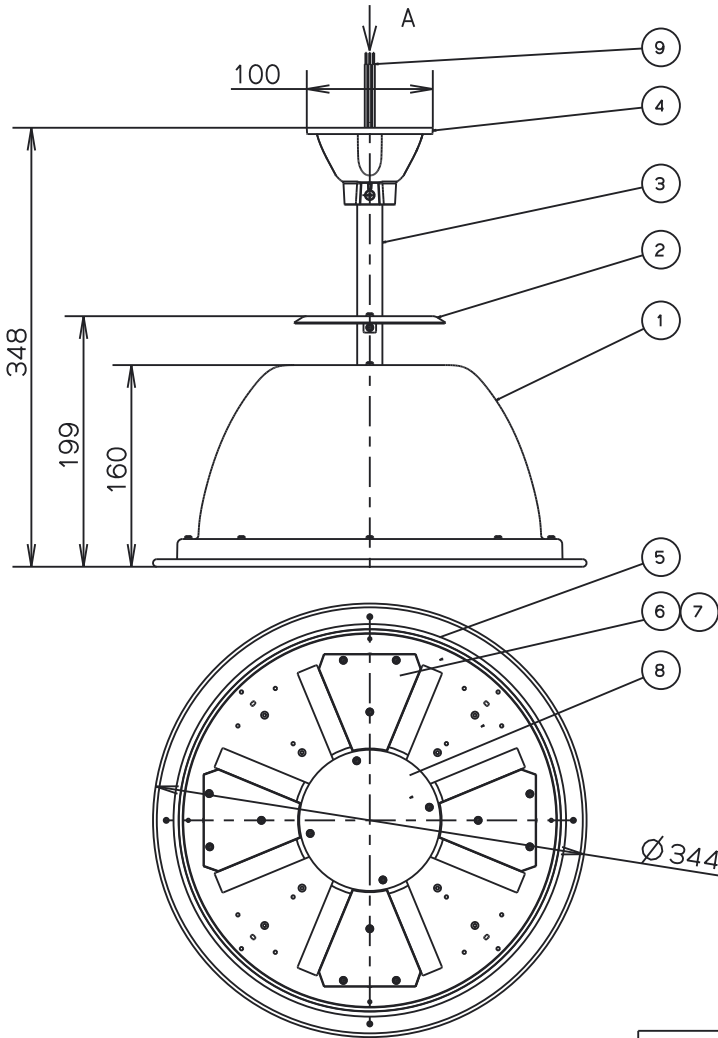
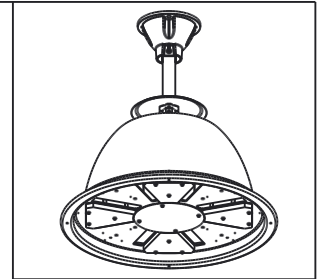


・施工上・使用上の注意については、別途工事説明書及び取扱説明書をお読みください。
 ・軽微な仕様は、予告なく変更する場合があります。

△ 安全に関するご注意

【軒下用器具】

- ・屋内器具です。屋外では使用しないでください。
軒下などの屋側でもご使用になれます。(但し雨の吹き込みを直接受ける場所では使用しないで下さい。)
- ・振動や衝撃のある場所、粉塵や腐食性ガス、オイルミスト、硫黄成分や塩素ガスなどが発生する場所には使用しないでください。(落下の原因となります。)
- ・断熱材、防音材、燃えやすい物で覆わないでください。(火災の原因となります。)
- ・住宅の断熱施工天井には使用できません。
- ・指定の適合電源以外は使用しないでください。(火災の原因となります。)
- ・逆向きの設置や横向きの設置は行わないでください。(火災の原因となります。)



適合電源	DL-YPH07	調光機能なし	屋内
	DL-YPH09	調光機能あり	

電源は屋内の雨のかからない位置に設置ください。

器具形番	DL-EH103N	
電源入力電圧 (V)	AC 100~242	
消費電力 (W) (電源含む)	100V	87
	200V	87
	242V	87
周波数 (Hz)	50/60	
器具光束 (lm)	12200	
固有エネルギー消費効率 (lm/W) (200V時)	140.2	
相関色温度 (K)	5000	
平均演色評価数 (Ra)	70	
ビーム角 (°)	90	
質量 (灯具) (kg)	1.4	
動作環境温度 (°C)	-40~50	
特記事項	・電源~灯具間の配線は50mまで可 ・30°までの傾斜天井に設置可 ・適合電源の動作環境温度は-30~50°C	

番号	部品名	員数	材質・材厚	備考
11	角度固定金具セット	1	SUS	同梱部品
10	締結部品		SUS	
9	ケーブル	3	18AWG	黒/白/黄緑
8	センターカバー	1	A5052 (アルマイト) t1	
7	LED	48		
6	レンズ	4	PC	
5	ベース	1	A5052 t2	
4	取付金具	1	ADC12	N7.5塗装
3	パイプ	1	A6063 t2	N7.5塗装
2	上カバー	1	A5052 t1	N7.5塗装
1	フード	1	A1050 t1.2~0.8	N7.5塗装
番号	部品名	員数	材質・材厚	備考
製品名	LED高天井照明【軒下用】	尺度	no scale	承認 機印 作成
形番	DL-EH103N	作成日	2020.03.23	櫻井 谷 山本
		図番	DL-EH103N_KAI_SS-08	