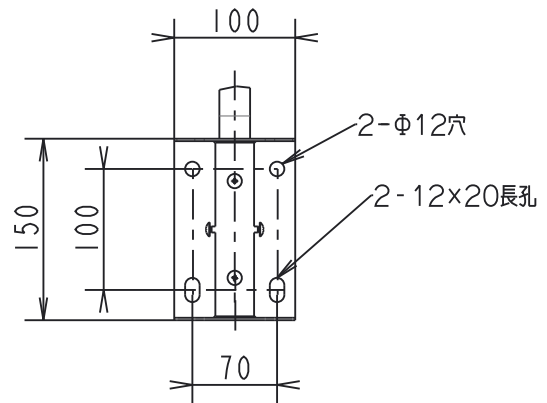
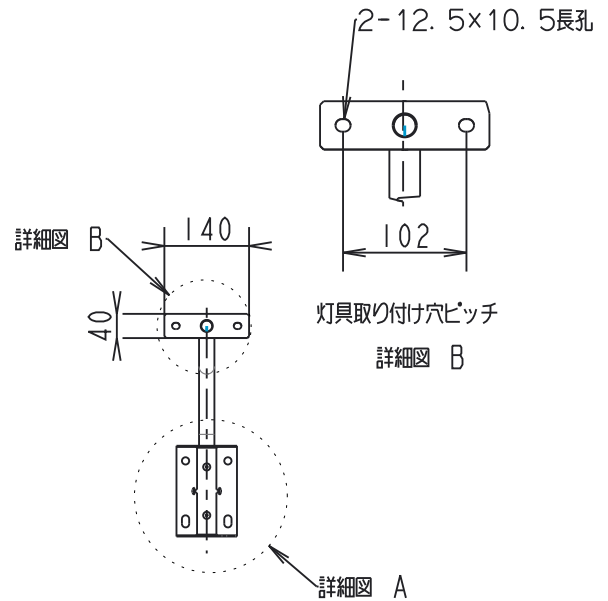
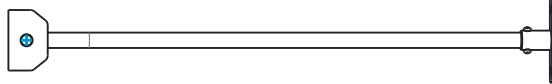
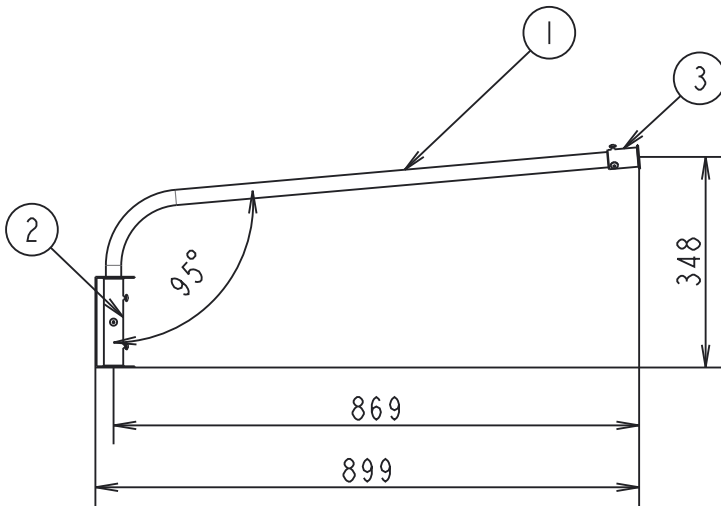


## ⚠ 安全に関するご注意

- ・この部品は単体では使用できません。  
適正な器具と組み合わせて使用してください。
- ・適合外の器具と組み合わせてご使用されますと落下の原因となります。
- ・この器具は塩害仕様ではありません。塩害地域には取り付けないでください。  
早期に錆・腐食などが生じ、落下の原因となります。



### 記事

1. 製品は右下の表の部品に分かれて梱包されていますので、組み立てが必要です。
2. 各製品の締結部品は付属しています。
3. 施工上・使用上の注意については、別途工事説明書及び取扱説明書をお読みください。
4. 軽微な仕様は、予告なく変更する場合があります。

質量: 約1.9kg

	ネジ	7	M5	SUS	付属部品
	スプリングワッシャ	2	M10	SUS	付属部品
	平ワッシャ	2	M10	SUS	付属部品
	ナット	2	M10	SUS	付属部品
	六角ボルト	2	M10	SUS	付属部品
3	トウクトリツケカナグ	1	鋼管 t3、鋼板 t2	(溶融亜鉛メッキ)	シルバー塗装
2	パイプトリツケカナグ	1	鋼管 t3、鋼板 t2	(溶融亜鉛メッキ)	シルバー塗装
1	パイプ	1	鋼管 t1.5	(溶融亜鉛メッキ)	シルバー塗装
DL-EL15N-S	番号	部 品 名	員数	材質・材厚	備考
LED投光器	製品名	アーム	尺度	no scale	承認
	形番	DL-ELK18-S	作成日	2020.03.06	櫻井
適合器具		図番	DL-ELK18-S-01	谷	
					山本