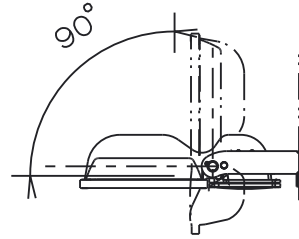


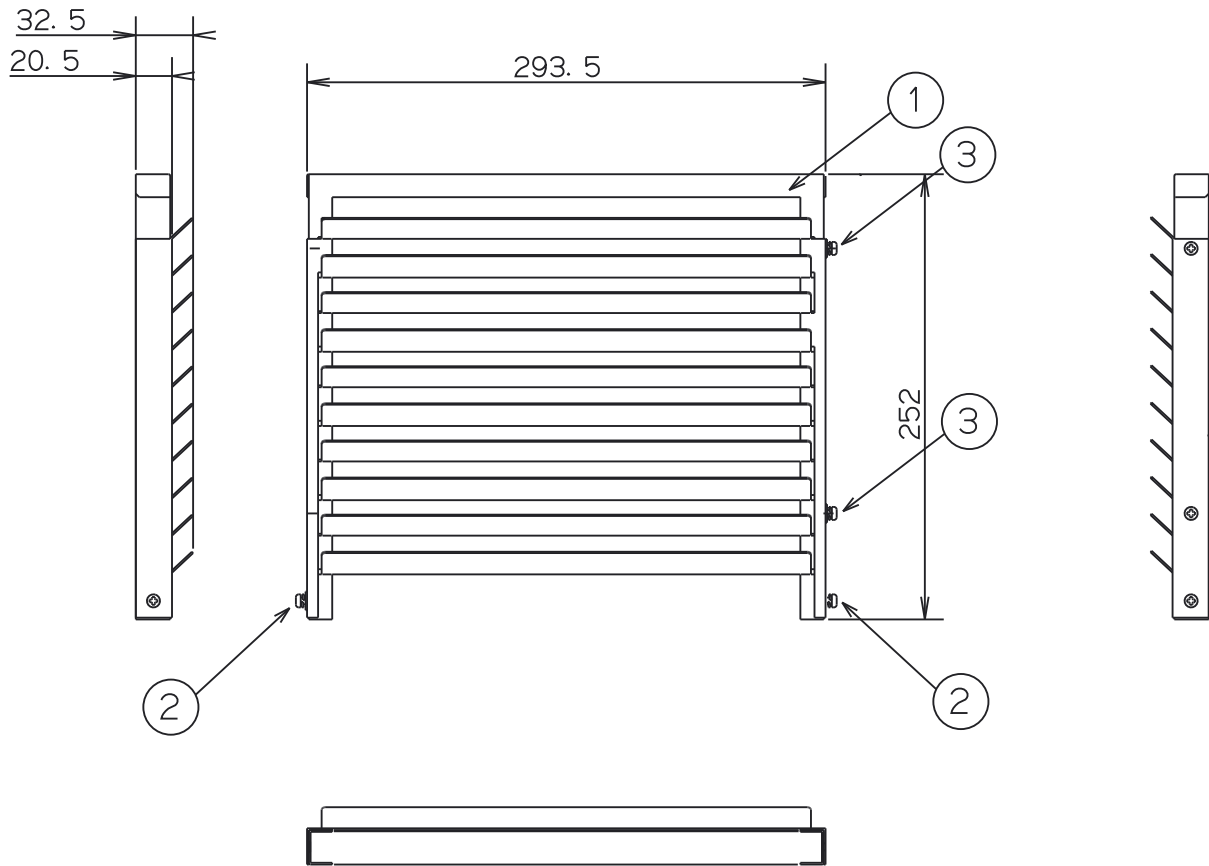
安全に関するご注意

- ・この金具は単体では使用できません。
- ・適正な器具との組み合わせで使用してください。
- ・適合外の器具と組み合わせると落下の原因となります。
- ・この器具は塩害仕様ではありません。塩害地域には取り付けないでください。
- ・早期に錆・腐食などが生じ、落下の原因となります。

※施工上の注意とご使用上の注意詳細は、取扱説明書をお読みください。



後方カッターバー取付可能角度
 ※後方カッターバーは、投光器の設置角度が上図の範囲内で使用してください。
 (この範囲以外で使用されると落下の原因となります。)



金具質量：約630g
 (ネジなどの付属品を含む)

DL-EL51/52N-(W) DL-EL38/42N-(W/B) DL-EL34/41N-(W/B) DL-EL39B-(B)	3	ネジ(固定用)	4	SUS304(M4セムス L=5)	ゆるみ防止剤塗布 (2本予備ネジ)
	2	ネジ(抜け防止)	4	SUS304(M4セムス L=12)	ゆるみ防止剤塗布 (2本予備ネジ)
	1	ベース	1	SUS430(t=1.0)	塗装(粉体)
	番号	部 品 名	員数	材質・材厚	備考
LED投光器	製品名	後方カッターバー (カットオフ)	尺度	no scale	承認
	形番	DL-ELK16	作成日	2020.02.19	櫻井
適合器具	()内→本体色コード		図番	DL-ELK16_S-04	谷
					山本