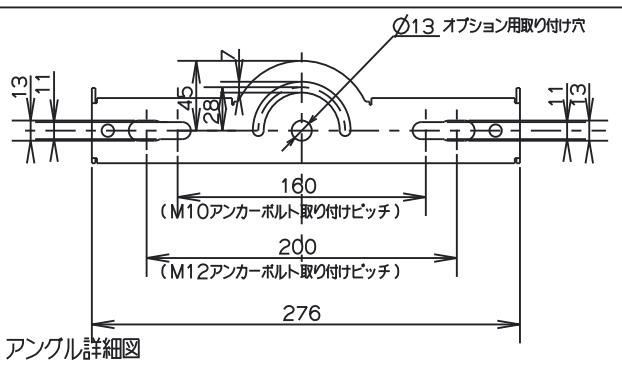


⚠ 安全に関するご注意

- ・この器具は一般屋外用器具です。粉塵が多い場所、振動が激しい場所、雨水などにより常時水のかかる場所、湿気の多い場所、長期積雪のある場所、水中、腐食性ガスなどが発生する場所、海岸隣接地帯では使用しないでください。
- ・この器具の取り付けは、取扱説明書に従ってください。（指定以外の取り付けをおこなうと器具落下の原因となります。）
- ・器具を布や紙などの可燃物で覆ったり、被せたり、燃えやすいものを近づけないでください。
- ・風速60m/s以上の場所では、使用しないでください。
- ・安全上、LED光源を直射することはおやめください。
- ・この器具は-30℃~35℃の範囲で使用するように設計しています。高温で使用すると火災、LED寿命の原因となります。

※施工上の注意とご使用上の注意詳細は、取扱説明書をお読みください。
 ※1 設計目標値であり、保証する値ではありません。使用条件により変化致します。



適合電源	DL-YPH12(屋外、軒下)	調光機能なし	保護等級	IP65
------	-----------------	--------	------	------

※電源の使用環境条件などは 電源の取扱説明書をお読みください。

設計許容風速	受圧面積
60m/s	(正面) 0.103m ²
	(側面) 0.034m ²

器具形番	DL-EL52N-W	
組合せ電源	DL-YPH12	
電源入力電圧(V)	AC 100~242	
消費電力(W) (電源含む)	100V	207
	200V	201
	242V	200
周波数(Hz)	50/60	
器具光束(lm)	27530	
固有エネルギー消費効率 (lm/W)(200V時)	136.9	
相関色温度(K)	5000	
平均演色評価数	70	
質量(灯具)(kg)	約6.5	
動作環境温度(℃)	-30~35	
特記事項	電源~灯具間の配線は50mまで可 電源別置	

8	口出線	1	キャブタイケフル 0.75mm ² x 3芯	器具外寸法: 約 1500mm
7	LED	96		-
6	レンズ	1	ポリカーボネート	透明
5	前面ガラス	1	強化ガラス(t4.0)	透明
4	アングル	1	ステンレス(t2.5)	塗装
3	電源カバー	1	アルミダイカスト	塗装
2	ガラスカバー	1	アルミダイカスト	塗装
1	本体	1	アルミダイカスト	塗装
番号	部 品 名	員数	材質・材厚	備考
製品名	LED投光器	尺度	: no scale	承認 検印 作成
形番	DL-EL52N-W	作成日	: 2020.07.15	櫻井 谷 山本
		図番	: DL-EL52_S-02	