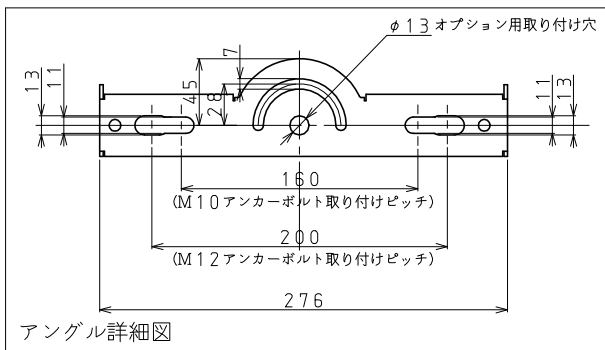


⚠️ 安全に関するご注意

- この器具は一般屋外用器具です。粉塵が多い場所、振動が激しい場所、噴水などにより常時水のかかる場所、湿気が多い場所、長期間積雪のある場所、水中、腐食性ガスなどが発生する場所、海岸隣接地帯では使用しないでください。
- この器具の取り付けは、取扱説明書に従ってください。(指定以外の取り付けをおこなうと器具落下の原因となります。)
- 器具を布や紙などの可燃物で覆ったり、被せたり、燃えやすいものを近づけないでください。
- 風速60m/s以上の場所では、使用しないでください。
- 安全上、LED光源を直視することはおやめください。
- この器具は-30℃~40℃の範囲で使用するように設計しています。高温で使用すると火災、LED短寿命の原因となります。

※施工上の注意とご使用上の注意詳細は、取扱説明書をお読みください。
*1 設計目標値であり、保証する値ではありません。使用条件により変化致します。



| | |
|--------|-----------------------------|
| 保護等級 | IP65 |
| 設計許容風速 | 受圧面積 |
| 60m/s | (正面) 0.103m ² |
| | (側面) 0.034m ² |

| 項目 | 特性 | | |
|---------------------|-----------|------|------|
| 発光体 | LEDモジュール | | |
| 器具光束 | 10500lm | | |
| 固有エネルギー消費効率 (200V時) | 132.9lm/W | | |
| 関連色温度 | 5000K | | |
| 平均演色評価数 | Ra70 | | |
| 質量 | 約7.0kg | | |
| 定格周波数 | 50/60Hz | | |
| 定格電圧 | 100-242V | | |
| | 100V | 200V | 242V |
| 消費電力 (W) | 79 | 79 | 79 |
| 入力電流 (A) | 0.77 | 0.40 | 0.35 |
| 特記事項 | ・電源一体型 | | |

| 番号 | 部品名 | 員数 | 材質・材厚 | 備考 |
|-----|------------|-----|--|--------------------|
| 8 | 口出線 | 1 | キャブタイヤケーブル 0.75mm ² × 3芯 | 器具外寸法: 約 1500mm |
| 7 | LED | 96 | | - |
| 6 | レンズ | 1 | ポリカーボネート | 透明 |
| 5 | 前面ガラス | 1 | 強化ガラス (t4.0) | 透明 |
| 4 | アングル | 1 | ステンレス (t2.5) | 塗装 |
| 3 | 電源カバー | 1 | アルミダイカスト | 塗装 |
| 2 | ガラスカバー | 1 | アルミダイカスト | 塗装 |
| 1 | 本体 | 1 | アルミダイカスト | 塗装 |
| 製品名 | LED投光器 | 尺度 | no scale | 承認 |
| 形番 | DL-EL36N-W | 作成日 | 2018.7.18 | 検印 |
| | | 図番 | DL-BL36N_S-01 | 作成 |
| | | | | 櫻井 |
| | | | | 谷 |
| | | | | 林田 |