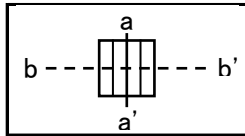
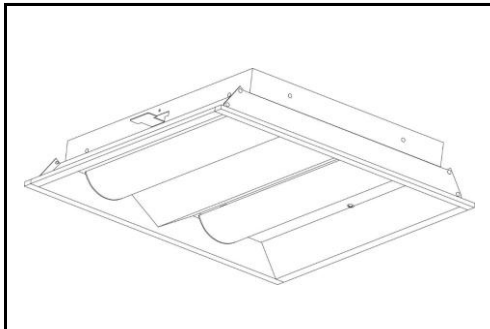
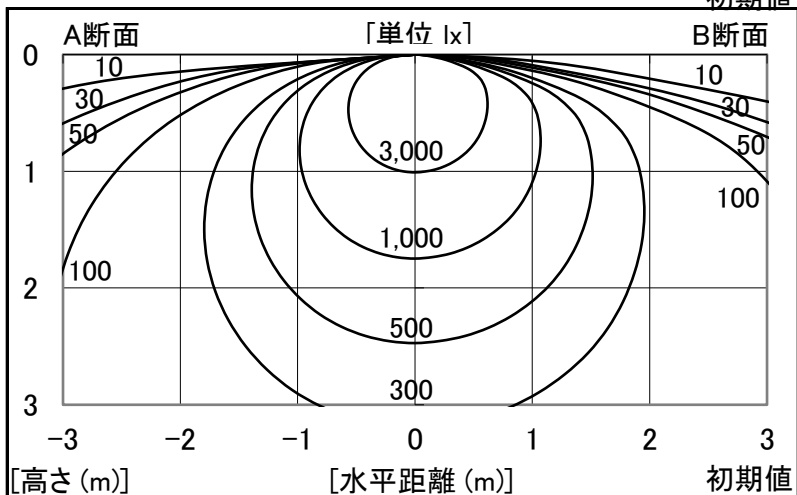


シャープ製LED照明器具 配光データシート 形名 DL-MB600N

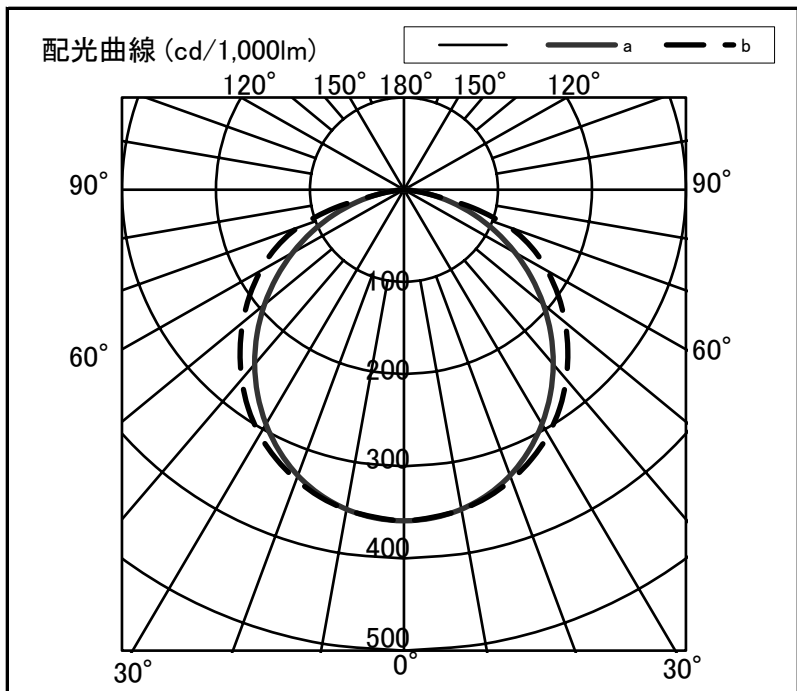


器具光束	8,150 lm
上方光束	0 lm
下方光束	8,150 lm
最大光度	2,927 cd

光源	LED
形式	スクエア型(天井埋込型)
パネル	下面開放
色温度	5000K
保守率	良:0.86 中:0.81 否:0.72
最大取付間隔	a-a 1.3H b-b 1.5H
備考	



角度	光度[cd/1,000lm]		
	A-A'	B-B'	C-C'
0	359	359	-
10	352	352	-
20	330	335	-
30	294	307	-
40	247	269	-
50	194	224	-
60	137	176	-
70	79	120	-
80	27	25	-
90	0	0	-
100	0	0	-
110	0	0	-
120	0	0	-
130	0	0	-
140	0	0	-
150	0	0	-
160	0	0	-
170	0	0	-
180	0	0	-



反射率	天井		80						70						50						30		20		0	
	壁	床	70	50	30	70	50	30	70	50	30	50	30	30	30	10	0	10	0							
室指数	照明率(×0.01)																									
0.6	63	58	48	46	40	38	61	57	48	46	39	38	46	44	39	38	38	37	33	31						
0.8	75	68	61	57	51	49	73	67	60	56	51	49	58	55	50	48	49	48	43	41						
1.0	83	75	70	65	60	57	81	73	68	64	59	57	66	62	58	56	56	55	50	48						
1.25	91	81	78	72	69	65	88	79	76	71	68	64	73	69	66	63	64	62	58	56						
1.5	97	85	85	77	76	70	93	84	83	76	74	70	79	74	72	68	70	67	63	61						
2.0	104	91	94	84	86	78	101	89	91	83	84	77	87	81	81	76	78	75	71	69						
2.5	109	94	100	88	93	83	105	93	97	87	91	83	92	85	87	81	83	80	76	74						
3.0	113	97	105	92	98	87	109	95	102	90	95	86	96	88	91	85	87	83	80	78						
4.0	117	100	111	96	105	92	113	98	107	95	102	91	101	92	97	90	92	88	85	83						
5.0	120	102	114	98	110	95	116	100	111	97	106	94	104	95	101	93	96	91	88	86						
7.0	123	104	119	101	115	99	119	102	115	100	112	98	108	98	105	96	99	94	92	90						
10	126	105	123	103	120	102	121	104	118	102	116	101	111	100	109	99	102	97	95	93						