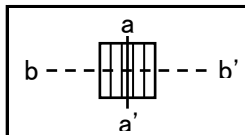
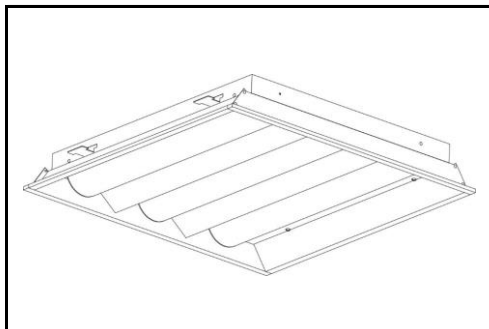
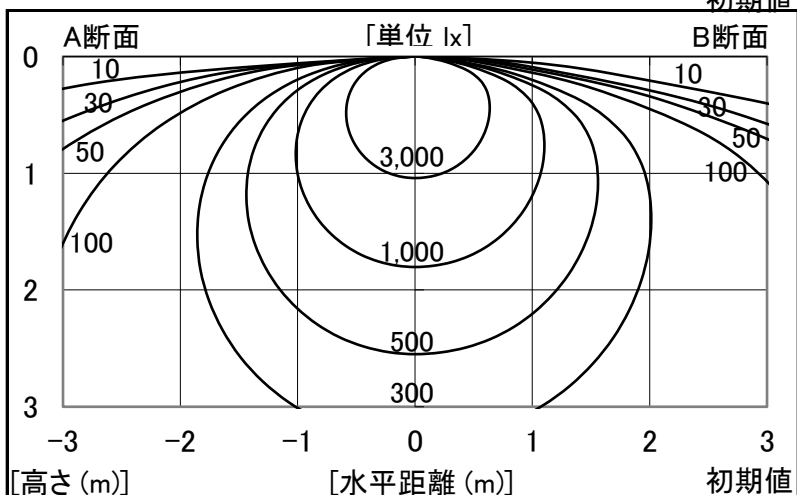


シャープ製LED照明器具 配光データシート 形名 DL-MA700N

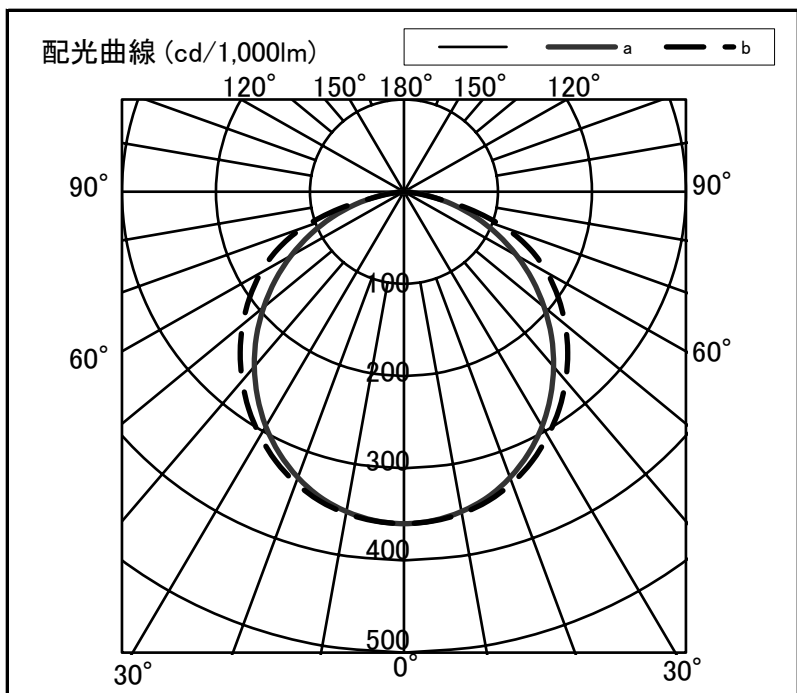


器具光束	8,650 lm
上方光束	0 lm
下方光束	8,650 lm
最大光度	3,115 cd

光源	LED
形式	スクエア型(天井埋込型)
パネル	下面開放
色温度	5000K
保守率	良:0.86 中:0.81 否:0.72
最大取付間隔	a-a 1.3H b-b 1.5H
備考	



角度	光度[cd/1,000lm]		
	A-A'	B-B'	C-C'
0	360	360	-
10	352	354	-
20	330	336	-
30	294	306	-
40	248	268	-
50	195	224	-
60	139	176	-
70	82	115	-
80	28	24	-
90	0	0	-
100	0	0	-
110	0	0	-
120	0	0	-
130	0	0	-
140	0	0	-
150	0	0	-
160	0	0	-
170	0	0	-
180	0	0	-



反射率	天井		80		70		50		30		20		0							
	壁	床	70	50	30	70	50	30	50	30	30	10	0							
室指数	照明率(×0.01)																			
0.6	63	58	48	46	40	38	61	57	48	46	39	38	46	44	39	38	38	37	33	31
0.8	75	68	61	57	51	49	73	67	60	56	51	49	58	55	50	48	49	48	43	41
1.0	84	75	70	65	60	57	81	73	68	64	59	57	66	62	58	56	57	55	50	48
1.25	91	81	78	72	69	65	88	79	76	71	68	64	73	69	66	63	64	62	58	56
1.5	97	85	85	77	76	70	94	84	83	76	74	70	79	74	72	68	70	67	63	61
2.0	104	91	94	84	86	78	101	89	91	83	84	77	87	81	81	76	78	75	71	69
2.5	109	94	100	88	93	83	106	93	97	87	91	83	92	85	87	81	83	80	76	74
3.0	113	97	105	92	98	87	109	95	102	91	96	86	96	88	91	85	87	83	80	78
4.0	117	100	111	96	105	92	113	98	107	95	102	91	101	92	97	90	92	88	85	83
5.0	120	102	115	98	110	95	116	100	111	97	106	94	104	95	101	93	96	91	88	86
7.0	123	104	119	101	115	99	119	102	115	100	112	98	108	98	105	96	99	94	92	90
10	126	105	123	103	120	102	121	104	118	102	116	101	111	100	109	99	102	97	95	93