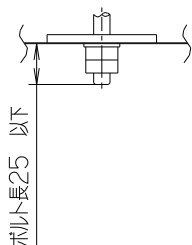
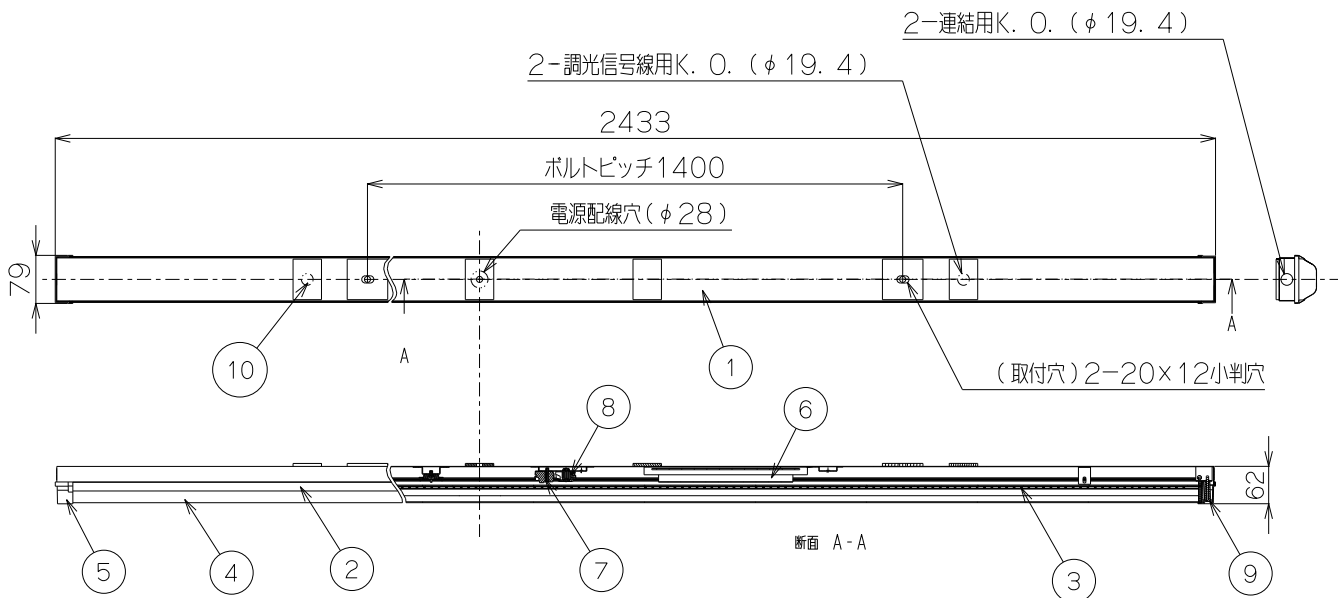
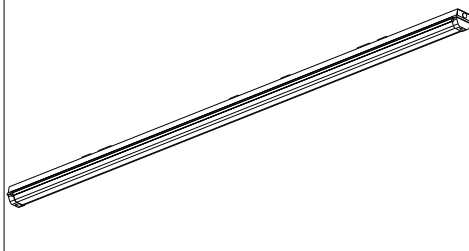


施工上の注意については、別途工事説明書及び取扱説明書をお読みください。  
軽微な仕様は、予告なく変更する場合があります。

## ⚠️ 安全に関するご注意

- [一般軒下専用器具] 雨の吹き込みを直接受ける場所では使用しないで下さい。絶縁不良による感電の原因となります。
- [天井直付専用器具] 壁面及び半埋込での取付はしないでください。落下・火災の原因となります。
- 本器具は、-10~35℃の温度範囲で使用するように設計しております。高温で使用しますと火災の原因となります。
- 端子台の送り容量は13A以下でご利用下さい。容量を超えると発熱、火災の原因となります。



### 〔使用上のご注意〕

- 1) LED光源にはバラツキがあるため、同一形商品でも商品ごとに発光色・明るさが異なる場合がありますが、異常ではありません。
- 2) 調光レベルが下限近くの状態ではLED素子の明るさにバラツキが発生する可能性があります。異常ではありません。

\*1 (一社)日本照明工業会ガイドA117:2025

「照明器具及び照明用ボールの耐塩害に関するガイド」準拠

\*2 設計目標値であり、保証する値ではありません。使用条件により変化致します。

アンカーボルト	W3/8またはM10ボルト
調光方式	PWM方式(1kHz)

項目	特性		
器具光束	5700lm		
相関色温度	5000K		
演色性	Ra80		
ビーム角	130°		
調光範囲	20~100%		
電源周波数	50/60Hz		
質量	約4.3kg		
定格入力電圧(V)	AC100	AC200	AC242
定格消費電力(W)	37	37	36
定格入力電流(A)	0.37	0.19	0.15
固有エネルギー消費効率(AC200V時)	154.0lm/W		
特記事項	・電源一体型 ・防雨型IP23 ・耐塩害仕様*1 ・光束維持時間40,000h(光束維持率95%)*2		

番号	部品名	員数	材質・材厚	備考
11	マグネット	1	ネオジム磁石	
10	止水用ゴムスポンジ	6	EPDM	ブラック
9	ヌケ防止ネジ	2	SUS	
8	調光端子台	1	-	速結端子台・送り付
7	電源端子台	1	-	速結端子台・送り付
6	電源ユニット	1	-	
5	サイドカバー	2	PC	ホワイト
4	前面カバー	1	PC	乳白
3	LEDモジュール	4	-	
2	光源ベース	1	アルミニウム	白色塗装
1	本体	1	SUS t0.6	白色塗装

製品名	ストレート型LED照明(直付型) 【FLR110W1灯相当/軒下仕様】	承認		検印		作成	
		承認	検印	検印	作成		
形番	DL-NA34NM	尺度 : no scale	寺沢	谷	安藤		
		作成日 : 2026. 4. 14					
		図番 : DL-NA34NM_S-01					