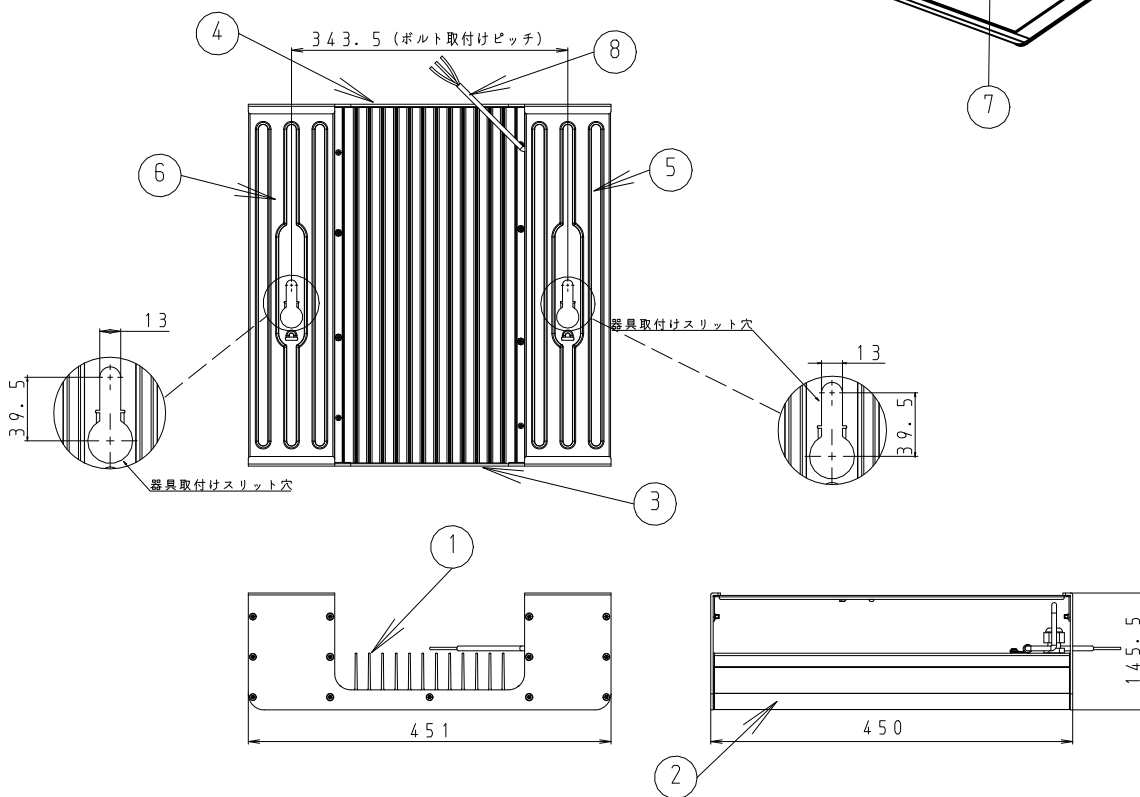
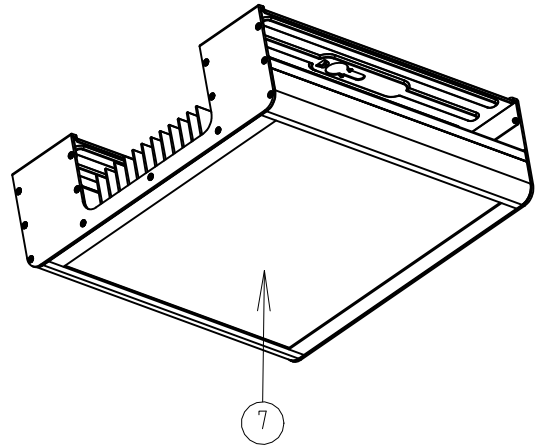


⚠️ 安全に関するご注意

- ・この器具は、アンカーボルト吊り下げ専用器具です。
プールや浴室などの湿気の多い場所、振動や衝撃の多い場所、腐食性ガスの発生する場所、海岸隣接地帯では使用しないでください。
落下、感電、火災等の原因となります。
- ・木ネジなどによる天井、壁面には取付けしないでください。
指定以外の取付を行うと器具落下の原因となります。
- ・振動の激しい所、風速60m/s以上の所ではご使用になれません。
落下、破損、感電等の原因となります。
- ・器具は平ワッシャー、SPワッシャー、ダブルナットを使用し、確実に固定してください。落下、感電等の原因となります。
- ・取付作業は必ず2名以上で行ってください。
1名作業は、落下の原因となります。

※施工上の注意とご使用上の注意詳細は、取扱説明書をお読みください。



(定格表)

型式	DL-EG009-W
LED数	72個
色温度	3000K
定格電圧	100V~242V
定格周波数	50/60Hz
消費電力	130W(200V)/135W(100V)
器具光束	10700lm
突入電流 ※	約4A-p-p
定格入力電流	1.36A~0.57A
定格入力容量	136VA~138VA

番号	部品名	員数	材質・材厚	備考		
8	ACハーネス	1	0.75mm ²	-		
7	トゥコウバン	1	強化ガラス (t4.0)	-		
6	固定アングル	1	SGCC (t1.6)	塗装		
5	固定アングル	1	SGCC (t1.6)	塗装		
4	サイドパネル	1	AL5052 (t3.0)	塗装		
3	サイドパネル	1	AL5052 (t3.0)	塗装		
2	ガラスK	1	アルミニウム合金	塗装		
1	LEDベースK	1	アルミニウム合金	塗装		
製品名	キャノピー灯	尺度	no scale	承認	検印	作成
形番	DL-EG009-W	作成日	2014.02.18	藤野	尾山	小久保
		図番	DL-EG009-W_S-04			

※ 100μsec以下は除く