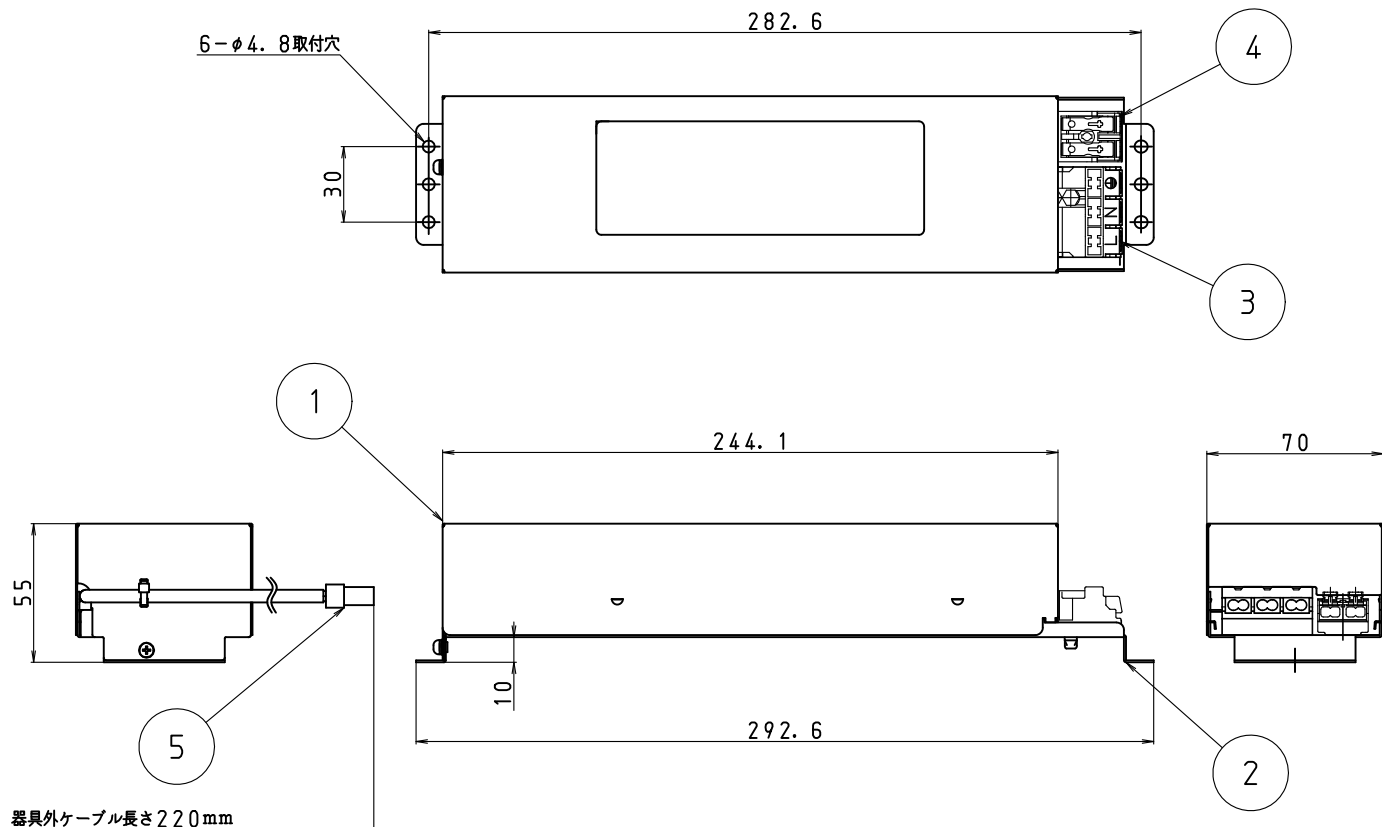
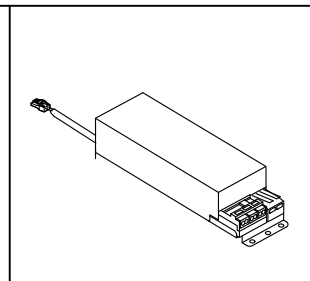


- ・施工上・使用上の注意については、別途工事説明書及び取扱説明書をお読みください。
- ・軽微な仕様は、予告なく変更する場合があります。

## ⚠ 安全に関するご注意

[一般屋内専用]

- ・屋外や、水気、湿気のある場所では使用しないで下さい。  
(絶縁不良による感電の原因となります。)
- ・断熱材、防音材、燃えやすい物で覆わないでください。  
(火災の原因となります。)
- ・住宅の断熱施工天井には使用できません。
- ・指定の適合灯具以外は使用しないでください。  
(火災の原因となります。)
- ・逆向きの設置や横向きの設置は行わないでください。  
(火災の原因となります。)



[使用上のご注意]

- ・入力電力・電流は、接続する灯具や接続台数によって異なります。  
適合灯具の仕様図をご確認ください。

項目	特性
発光体	LEDモジュール
器具形番	DL-YP070
入力電圧 (V)	AC100 AC200 AC242
出力電流 (mA)	490
出力電圧範囲 (V)	DC85~160
最大出力電力 (W)	78.4
電源周波数 (Hz)	50/60
質量	約0.7kg
調光範囲 (PWM調光方式)	約10%~100%
特記事項・調光器は、必ず適合調光器をお使いください。	

9				
8				
7				
6				
5	コネクタ	1	樹脂	SLP-02V
4	調光信号端子台	1	樹脂	速結式
3	電源端子台	1	樹脂	速結式
2	本体	1	鋼板	シルバー
1	カバー	1	鋼板	シルバー
番号	部品名	員数	材質・材厚	備考
製品名	ベースダウンライト	尺度 : 1/3		承認
形番	DL-YP070	作成日 : 2013.06.26		検印
		図番 : DL-YP070_S-01		作成
		藤野	谷	山田