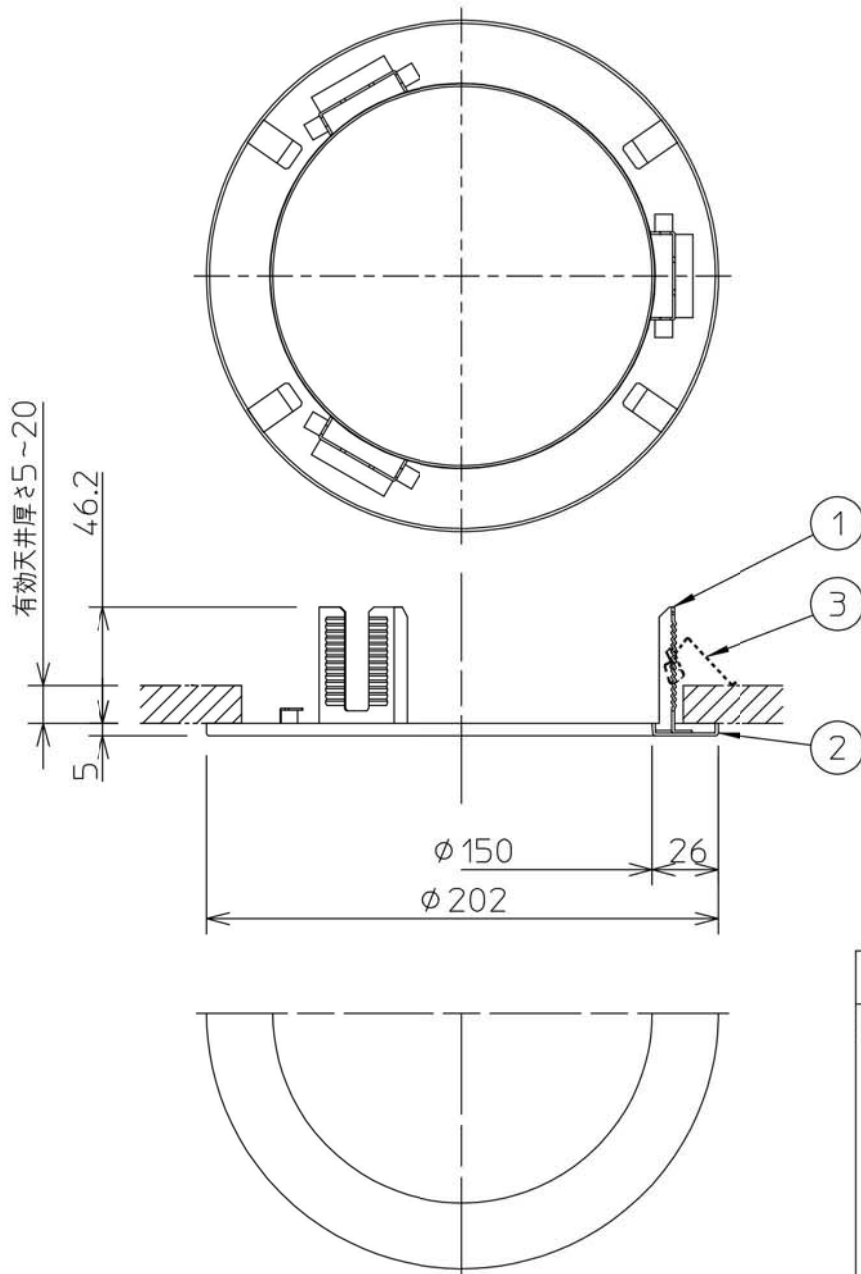
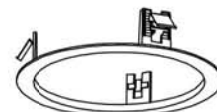




埋込穴寸法

埋込必要高

使用器具により異なります。  
使用の器具高さをご確認ください。



**⚠ 安全に関するご注意**

- この器具は、単体では使用できません。  
仕様図または取扱説明書に従って、適正な組合せでご使用ください。  
落下・感電・火災の原因となります。
- 必ず、適合のLED照明器具と組合せて使用してください。  
落下の恐れがあります。
- LED照明器具により埋込必要高さは異なります。  
取付けるLED照明器具の仕様図をご確認ください。
- LED照明器具の取付バネ及び構造部がリニューアブルプレート  
の金具に接触しないように取付けてください。  
接触した場合、LED照明器具がずれ落ちる原因となります。

				機 能	補助月	特記事項 適合器具 埋込穴φ150ダウンライト		
				取付場所	—			
				電源接続	—			
				消費電力	— W 定格電圧 — V			
3	取付金具	ステンレス板		適合ランプ	No. 部 品 名 材 質 備 考 器具重量 約 0.2 kg			
2	枠	鋼板	白塗装	付・別売				
1	本体	鋼板	白塗装	図 番				DL-YA0009_S-01
						承認	検印	作成
						藤野	谷	神井