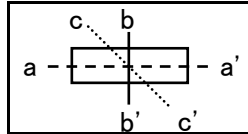
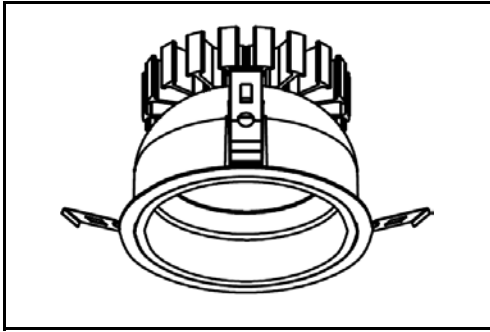


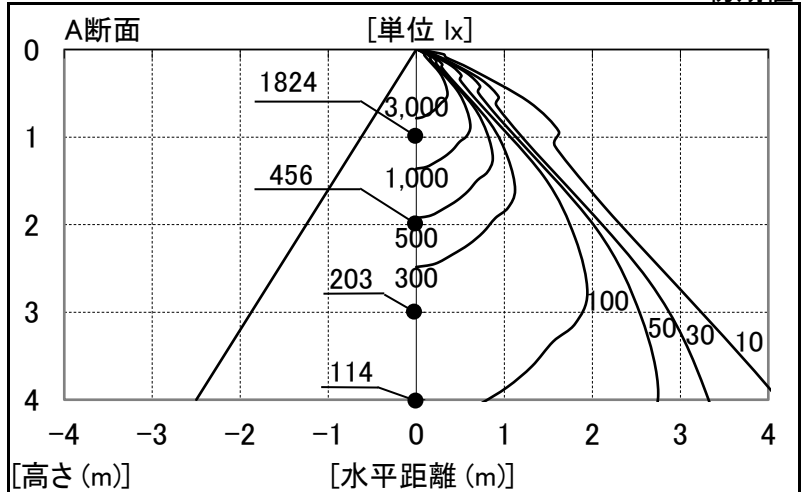
シャープ製LED照明器具 配光データシート 形名 DL-D063N



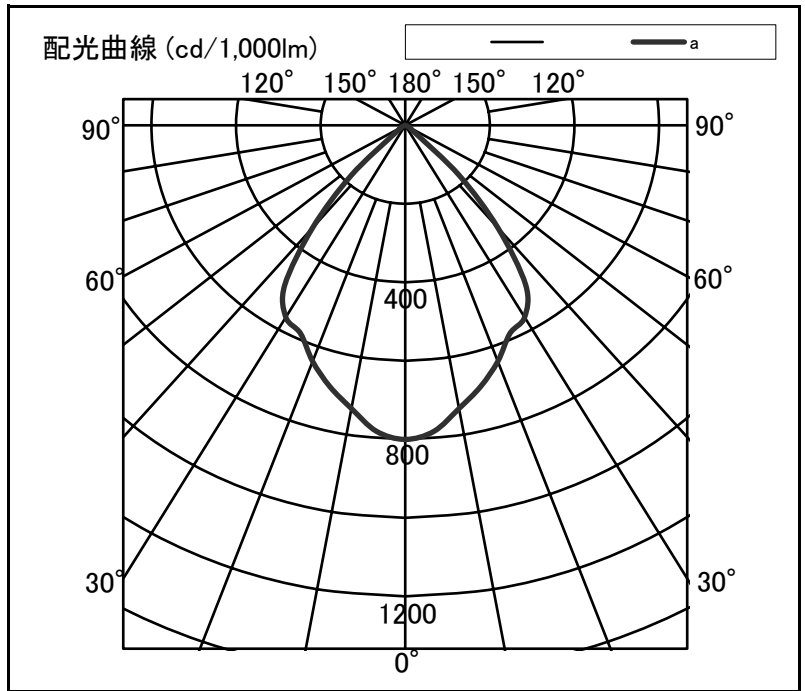
器具光束	2,280 lm
上方光束	0 lm
下方光束	2,280 lm
最大光度	1,824 cd

初期値

光源	LED
形式	ダウンライト
埋込穴径	Φ150
色温度	5000K
保守率	良:0.88 中:0.86 否:0.81
最大取付間隔	a-a 1.1H
備考	適合電源 DL-YP101



角度	光度[cd/1,000lm]		
	A-A'	B-B'	C-C'
0	800	-	-
10	733	-	-
20	640	-	-
30	565	-	-
40	340	-	-
50	33	-	-
60	15	-	-
70	2	-	-
80	0	-	-
90	0	-	-
100	0	-	-
110	0	-	-
120	0	-	-
130	0	-	-
140	0	-	-
150	0	-	-
160	0	-	-
170	0	-	-
180	0	-	-



反射率	天井				70				50				30		20		0			
	壁	70	50	30	70	50	30	70	50	30	50	30	30	10	10	10	0			
室指数	照明率(×0.01)																			
0.6	82	76	72	68	65	63	81	75	71	68	65	63	70	67	64	63	63	62	59	58
0.8	93	85	83	78	76	73	91	84	82	77	76	73	80	76	74	72	73	72	69	68
1.0	100	90	90	84	84	79	98	89	89	83	83	79	87	82	81	78	80	78	75	74
1.25	106	94	97	89	90	85	103	93	95	88	89	84	92	87	87	84	85	83	80	79
1.5	109	96	101	92	95	88	107	95	99	91	94	88	96	90	91	87	89	86	83	82
2.0	115	100	107	96	102	93	111	99	105	95	100	92	101	94	97	91	94	90	88	86
2.5	118	102	111	98	107	96	114	100	109	98	104	95	104	96	100	94	97	93	91	89
3.0	120	103	114	100	110	98	116	102	111	99	107	97	106	97	103	96	99	94	92	91
4.0	123	104	118	102	114	100	119	103	115	101	111	100	109	99	106	98	101	96	95	93
5.0	124	105	121	104	117	102	120	104	117	103	114	101	110	101	108	99	103	98	96	94
7.0	126	106	124	105	121	104	122	105	120	104	117	103	112	102	111	101	105	99	98	96
10	128	107	126	106	124	105	123	106	122	105	120	104	114	103	113	102	106	100	99	97