

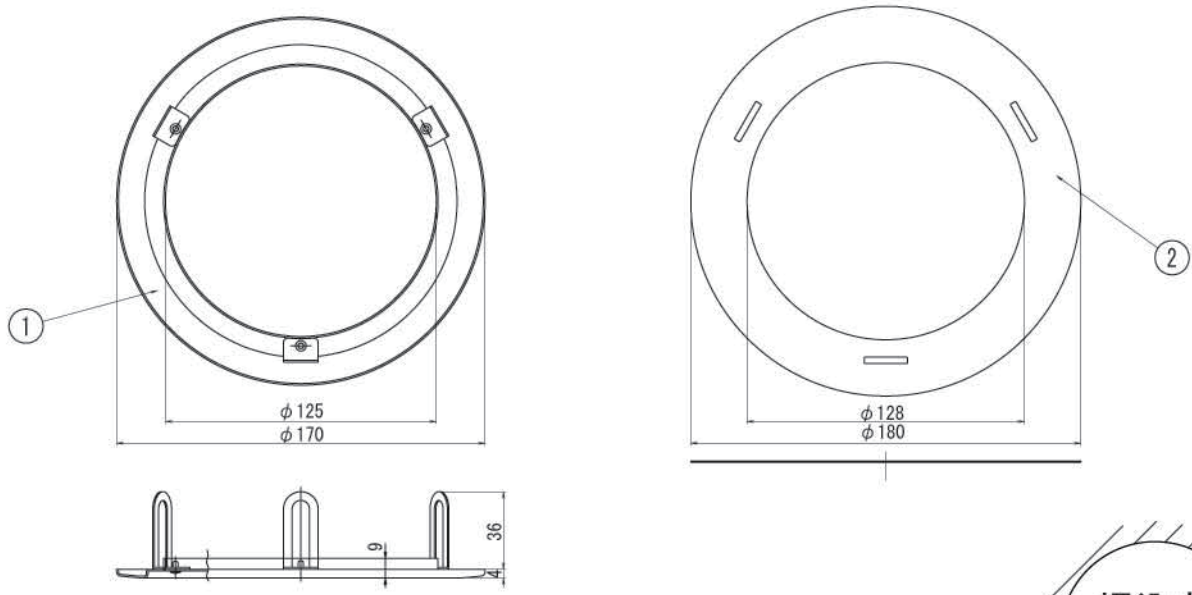
DL-Y005A

アジャストプレート

屋内用・埋込穴径φ150mm
当社製ダウンライトLED照明装置専用

【適応機種】

DL-D1506L/1006L



仕 様		パーツリスト			
項 目	特 性				
埋込孔寸法	φ150 (±2)				
断熱材・防音材との距離	横方向：100mm以上 上方向：200mm以上				
取付可能天井厚	5~25mm				
質量	約150g				
		2	リングフレーム	1	鋼板
		1	アジャストプレート150K	1	鋼板 焼付塗装
		No.	部品名	員数	材 質
			アジャストプレート		備 考
					単位 mm 3角図法
					備 考
		形名	DL-Y005A		
				図番	: DL-Y005A_S-01
				承認	検印
				作成	山本