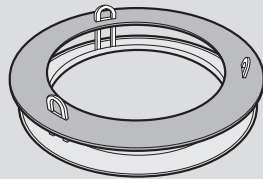


# SHARP<sup>®</sup>

## アジャストプレート

形名

# DL-Y005A



(屋内用・埋込穴径φ150mm)

【当社製ダウンライトLED照明専用】

## 工事説明書および取扱説明書

## 安全上のご注意

### 表示について

本説明書および商品には、安全にお使いいただくために、いろいろな表示をしています。その表示を無視して誤った取り扱いをすることによって生じる危害や損害の程度を、「警告」と「注意」に区分し、説明しています。よくお読みのうえ、正しくお使いください。

### 絵表示の意味

**してはいけないこと(禁止)**を表しています。

**しなければならないこと(強制)**を表しています。

### 工事店様へ 施工上のご注意

●工事が終了しましたら、本説明書は、必ずお客様へお渡しください。

**警告** この表示を無視して誤った取り扱いをすると、人が死亡または重傷を負うおそれがある内容を示しています。

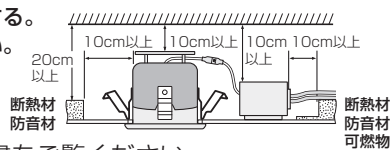


禁止

●器具を改造したり、部品を変更して使うことは絶対にやめる。  
(器具落下、感電、火災の原因)

●住宅の断熱施工天井ではご使用できません。住宅以外の断熱施工天井内を使用する場合には、下記に示す施工が必要です。(誤った施工をすると、火災の原因)

- ・屋内配線は、断熱材、防音材の上にくるようにする。
- ・断熱材、防音材で器具本体の放熱部をふさがない。
- ・断熱材、防音材は10cm以上離す。
- ・断熱材、防音材の上部は最低20cm必要。
- ・端子台の周囲5cm以内には可燃物を置かない。



詳しくはダウンライトLED照明の工事説明書をご覧ください。



必ず実施

●器具の取り付けは、本説明書にしたがう。  
(取り付けに不備があると器具落下、感電、火災の原因)

●この器具は天井埋込専用器具です。傾斜天井、壁面には取り付けない。  
(指定以外の取り付けをおこなうと、器具落下の原因)

●この器具は汎用のアジャストプレートではありません。必ず適合する当社製のダウンライトに使用する。(器具落下の原因)

**注意** この表示を無視して誤った取り扱いをすると、人がけがをしたり財産に損害を受けるおそれがある内容を示しています。



禁止

●取付面がクロス貼りの場合、接着面が十分に乾燥してから取り付ける。  
(サビや変色の原因)

【適応機種】 DL-D001N DL-D007N DL-D003L DL-D010L  
DL-D011N DL-D012N DL-D013N DL-D014N

ご購入あげいただき、まことにありがとうございました。

本説明書をよくお読みのうえ、正しくお使いください。

ご使用前に「安全上のご注意」を必ずお読みください。

本説明書は、いつでも見ることが出来る所に必ず保存してください。

### お客様へ 使用上のご注意

**警告** この表示を無視して誤った取り扱いをすると、人が死亡または重傷を負うおそれがある内容を示しています。



必ず実施

●器具を布や紙などの可燃物で覆ったり、被せたり、燃えやすいものを近づけたりしない。(火災の原因)

●煙、臭いの異常を感じたら、すぐに照明器具の電源を切る。(感電、火災の原因)  
工事店、お買いあげ販売店にご相談ください。

**注意** この表示を無視して誤った取り扱いをすると、人がけがをしたり財産に損害を受けるおそれがある内容を示しています。



禁止

●一般屋内用器具です。直射日光の当たる場所、湿気の多い場所、振動のある場所、腐食性ガスの発生する場所では使わない。(感電、落下、サビの原因)

●器具を水洗いしたり、クレンザーやたわしでみがかない。  
(傷つけたり、破損、サビの原因)

●アルカリ系洗剤、ガソリン、シンナー、ベンジン、灯油、アルコールなどで拭かない。また、殺虫剤などをかけない。(変色、変質のおそれ)

●軒下、屋外側通路などの雨の吹き込みを受ける場所では使わない。  
(感電、落下、サビの原因)

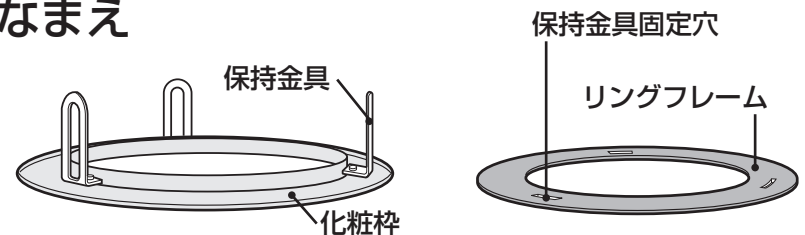


必ず実施

●周囲温度は、5~35℃の範囲で使用するよう設計しています。  
(高温で使用すると火災、LEDの短寿命の原因)

●器具を清掃する際は、乾いた柔らかい布か、水で浸した柔らかい布をよく絞ってから拭く。

## 各部のなまえ

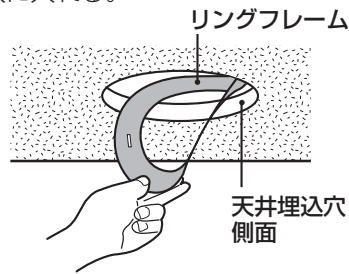


## 使用方法

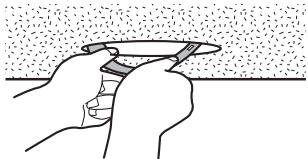
- ※あらかじめ天井に適切な埋込穴（φ150±2mm）があいていることを確認する。
- ※取り付け前に器具重量に充分耐えるよう、取り付け部の強度を確保する。
- ※ロックウール等の柔らかい天井、ケイ酸カルシウム板には取り付けない。  
（天井材破損、器具落下の原因）
- ※取り付け可能天井厚さは、5～25mmです。器具の取り付けに関しましては、  
ダウンライトLED照明の工事説明書をご参照ください。

### ① リングフレームの配置

リングフレームを湾曲させ、埋込穴を通し、リングフレームを天井穴に入れる。

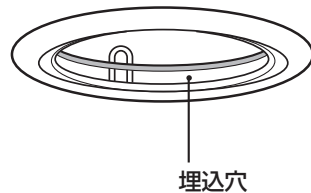


埋込穴から手を入れて、リングフレームを元の平らな形に戻し、天井裏に置く。

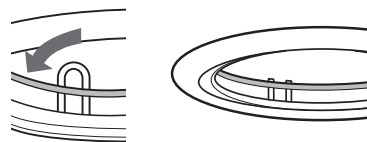


### ② 化粧枠の配置

化粧枠の保持金具(3カ所)を埋込穴に差し込み、天井裏に先に入れておいたリングフレームの保持金具固定穴(3カ所)に通す。



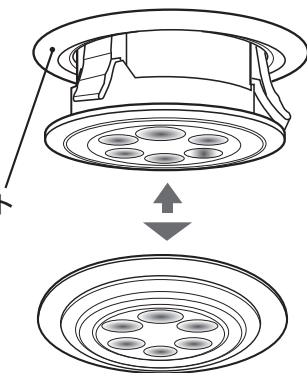
リングフレームの穴(保持金具固定穴)に挿入した保持金具を、外側に折り曲げる。(3カ所)



### ③ LED照明の取り付け

設置したアジャストプレートの化粧枠にLED照明を取り付ける。  
※電源線の接続方法については、  
ダウンライトLED照明の工事説明書をご覧ください。

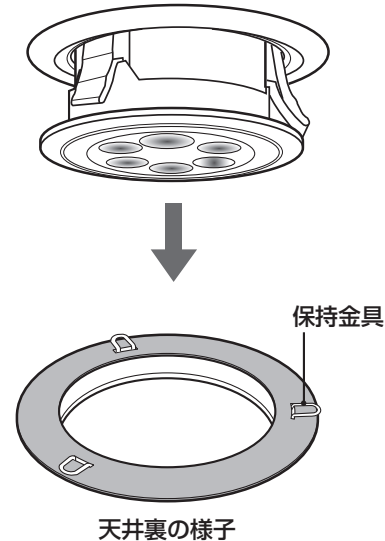
アジャストプレート



## 取りはずし方法

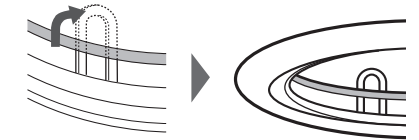
### ① LED照明の取りはずし

ダウンライトLED照明の本体をアジャストプレートから取りはずす。  
詳細はダウンライトLED照明の工事説明書をご参照ください。

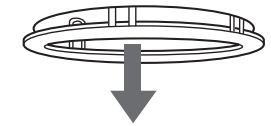


### ② 化粧枠の取りはずし

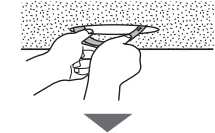
リングプレートの上で折り曲げた保持金具を上方向に伸ばす。(3カ所)



化粧枠を引き下ろす。



天井裏でリングプレートを変形させて、埋込穴から取り出す。



## 仕様

寸法・質量	寸法：直径約 170mm 質量：約 150g
材質	亜鉛めっき鋼板
埋込穴寸法	φ150±2mm

## お問い合わせ

カタログ請求または、商品に関するご相談は



フリーダイヤル

**0120 - 50 - 8562**

(携帯電話・PHSからもご利用いただけます)

FAXの場合

06-6792-5993

■フリーダイヤルがご利用できない場合は 06-6792-1582

■ご相談受付時間(年末年始を除く)  
月曜日～金曜日/午前9時～午後5時(平日のみ)