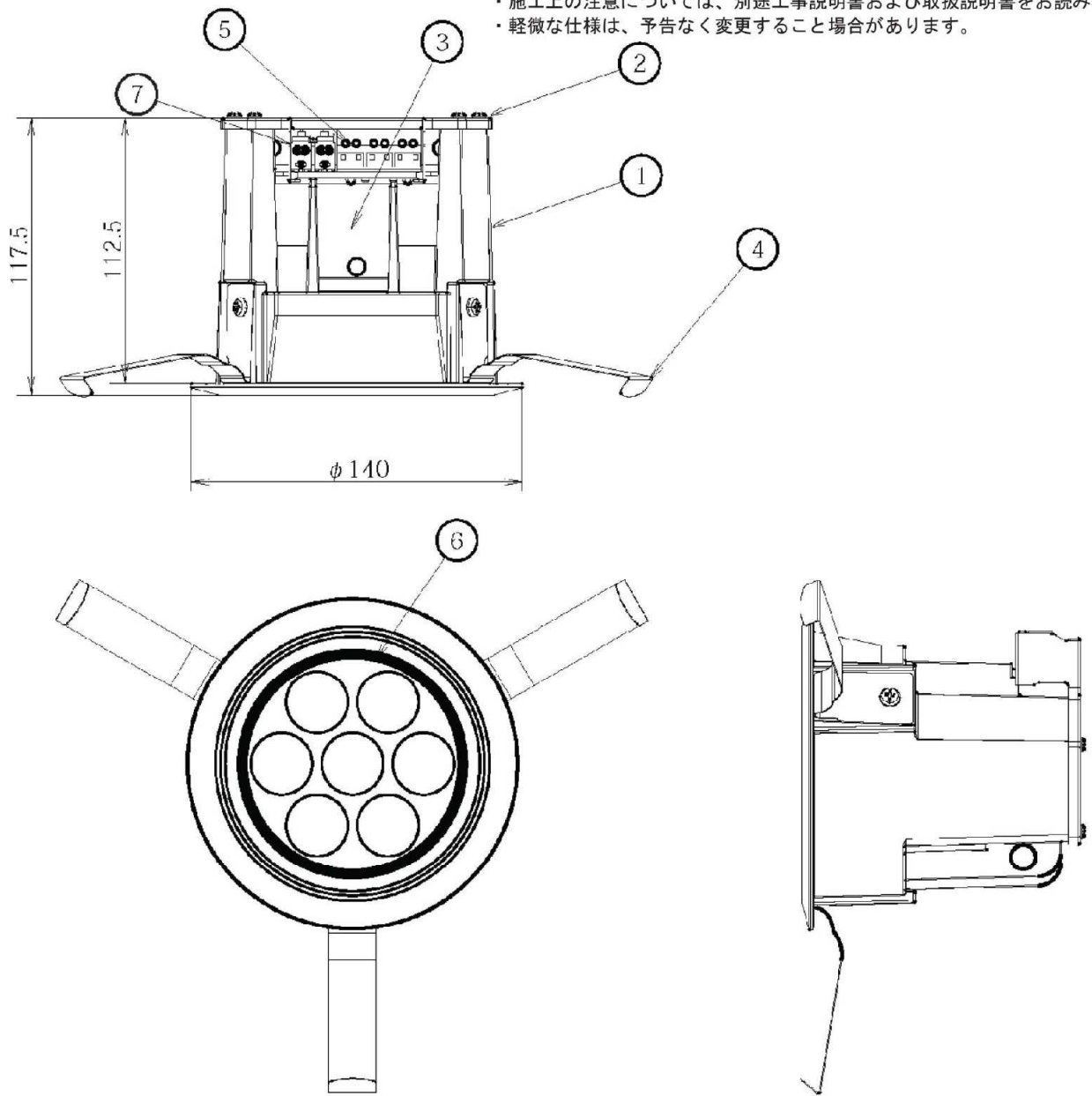


・施工上の注意については、別途工事説明書および取扱説明書をお読みください。  
 ・軽微な仕様は、予告なく変更する場合があります。



| 取付け天井厚 (mm)  | 5-25   |      |  |
|--------------|--|------|--|
| 天井埋込み寸法 (mm) | φ125 (-0/+2)   |      |  |
| 項目           | 特性   |      |  |
| 発光体          | LEDモジュール   |      |  |
| 器具光束 (lm)    | 1390   |      |  |
| 固有エネルギー消費効率  | 74.3 lm/W  |      |  |
| 色温度 (K)      | 昼白色相当 (5000K)  |      |  |
| 平均演色性指数      | Ra72 *1  |      |  |
| ビーム角         | 広角 (85°)   |      |  |
| 電源周波数 (Hz)   | 50/60  |      |  |
| 定格入力電圧 (V)   | 100  | 200  |  |
| 定格消費電力 (W)   | 18.7   | 18.7 |  |
| 定格入力電流 (A)   | 0.20   | 0.10 |  |
| 定格入力容量 (VA)  | 20   | 20   |  |
| 質量 (kg)      | 1.0  |      |  |
| 特記事項         | ・電源一体型 ・設計寿命 約40000h *1 *2<br>・調光可 (PWM調光信号方式、約5-100%) |      |  |

\*1 設計目標値であり、保証する値ではありません。使用条件により変化致します。  
 \*2 全光束が初期光束の70%に低下するまでの時間。

| 番号  | 部品名                        | 員数       | 材質・材厚            | 備考   |
|-----|----------------------------|----------|------------------|------|
| 7   | チョウコウタンシダイ                 | 1        | —                | 難燃仕様 |
| 6   | トウカバン                      | 1        | ポリカーボネート         | 難燃仕様 |
| 5   | タンシダイ                      | 1        | —                | 難燃仕様 |
| 4   | バネ                         | 3        | ステンレス            | —    |
| 3   | ターミナルAG                    | 1        | Al t2            | —    |
| 2   | カバー                        | 1        | 鋼板 t1.0          | —    |
| 1   | ヒートシンク                     | 1        | ADC12            | 白色   |
| 製品名 | ダウンライト150形<br>昼白色相当・広角・調光可 | 尺度       | : no scale       |      |
| 型番  | DL-D1504N                  | 図番       | : DL-D1504N_S-04 |      |
|     |                            | 承認       | 検印               | 作成   |
|     |                            | 詠田       | 清水               | 谷    |
|     |                            | シャープ株式会社 |                  |      |