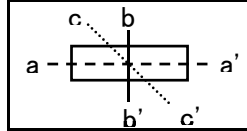
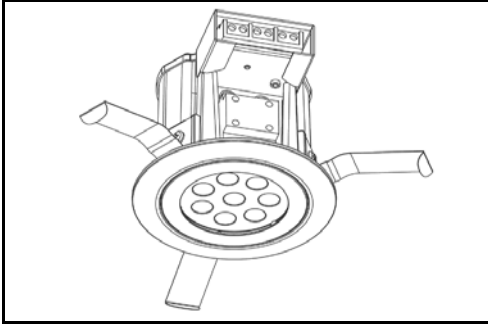
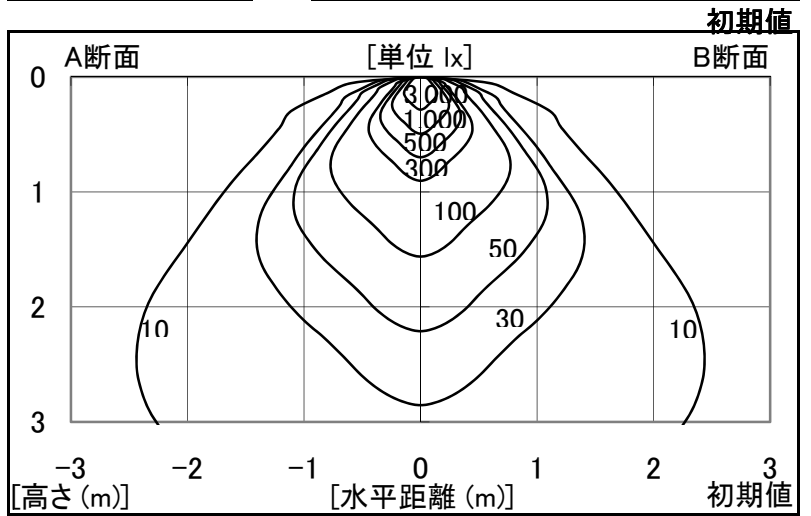


シャープ製LED照明器具 配光データシート 形名 DL-D022L

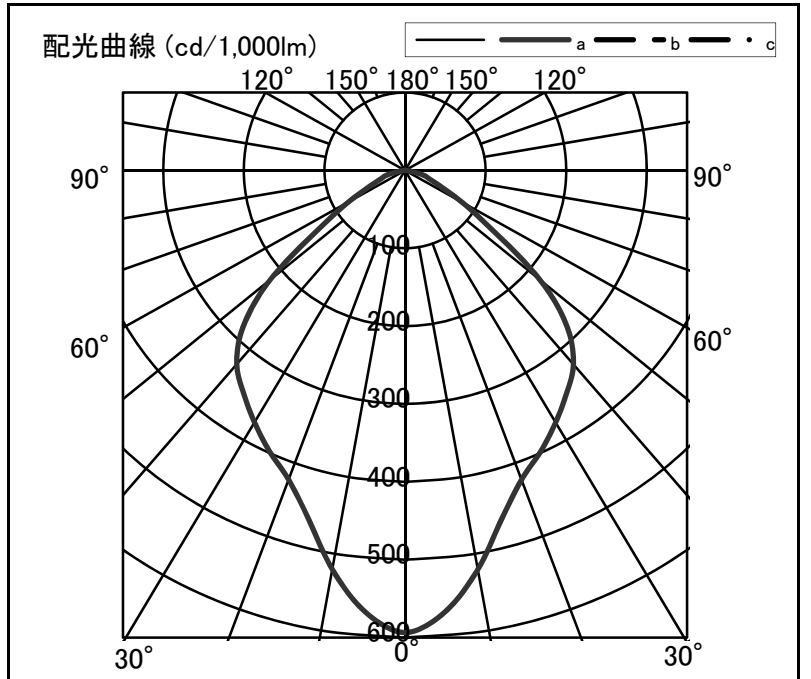


器具光束	400 lm
上方光束	0 lm
下方光束	400 lm
最大光度	237 cd

光源	LED
形式	ダウンライト
パネル	透明パネル
色温度	2,900K
保守率	0.7
最大取付間隔	a-a 1.3H b-b 1.3H
備考	



角度	光度[cd/1,000lm]		
	A-A'	B-B'	C-C'
0	594	-	-
10	520	-	-
20	423	-	-
30	374	-	-
40	325	-	-
50	219	-	-
60	81	-	-
70	32	-	-
80	8	-	-
90	0	-	-
100	0	-	-
110	0	-	-
120	0	-	-
130	0	-	-
140	0	-	-
150	0	-	-
160	0	-	-
170	0	-	-
180	0	-	-



反射率	天井						70						50						30		20		0	
	壁		70		50		30		70		50		30		50		30		30		10		0	
室指数	30	10	30	10	30	10	30	10	30	10	30	10	30	10	30	10	30	10	30	10	10	0	0	
0.6	69	64	56	53	47	46	68	63	55	52	47	46	54	52	47	45	46	45	41	39				
0.8	82	74	69	65	60	58	80	73	68	64	60	58	66	63	59	57	58	56	52	51				
1.0	90	81	78	72	69	66	87	79	76	71	68	65	74	70	67	65	66	64	60	58				
1.25	97	86	86	79	78	73	94	85	84	78	76	72	81	76	74	71	73	70	67	65				
1.5	102	90	91	83	84	78	99	88	89	82	82	77	86	80	80	76	77	75	71	70				
2.0	109	95	99	89	92	84	105	93	97	88	91	84	93	86	87	82	84	81	78	76				
2.5	113	97	105	93	98	92	109	96	102	92	96	88	97	90	92	86	89	85	82	80				
3.0	116	99	109	95	103	92	112	98	106	94	100	91	100	92	96	89	92	88	85	83				
4.0	120	102	114	98	109	96	115	100	110	97	106	95	104	95	101	93	96	91	89	87				
5.0	122	103	117	100	113	98	118	102	113	99	110	97	107	97	104	95	99	94	92	90				
7.0	125	105	121	103	118	103	120	104	117	102	114	100	110	100	107	98	102	96	94	92				
10	127	106	124	105	122	101	122	105	120	103	118	102	112	101	110	100	104	98	97	95				