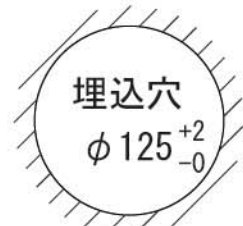
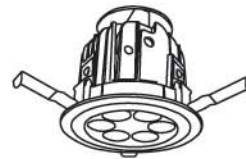
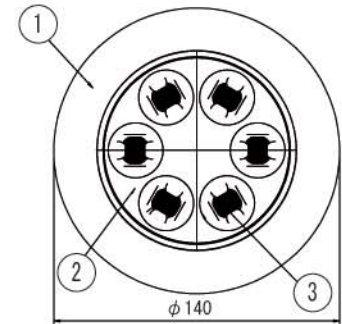
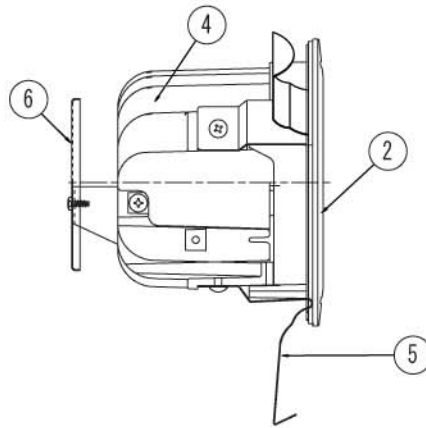
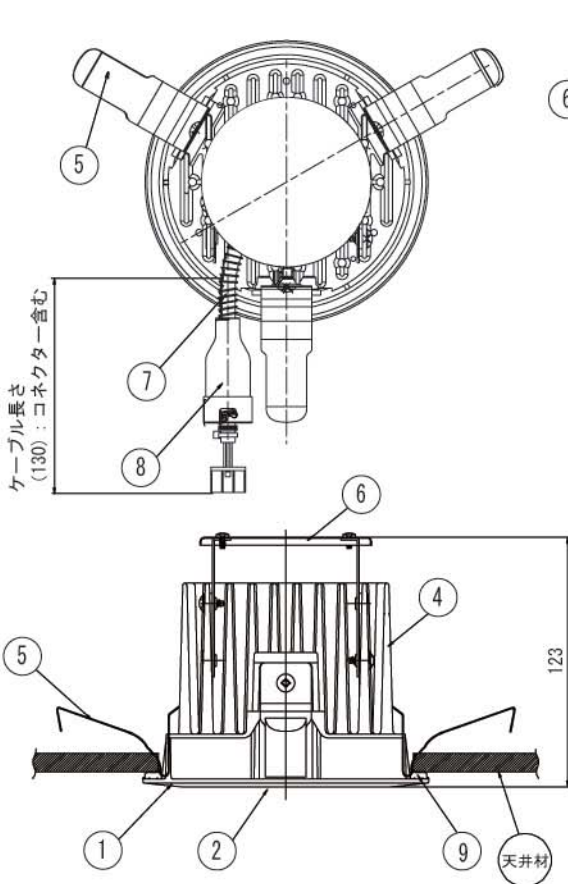
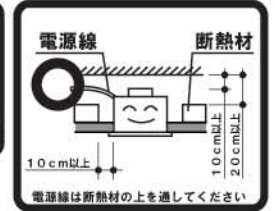


DL-D016N

軒下用

必ず専用電源ユニットを使用してください。
(専用電源ユニットは次ページをご覧ください。)



取付天井厚さ：5~20mm
*軒下設置可能 (IP×3) 相当

| | |
|--------------|-------------------------|
| 埋込孔寸法 | φ125 (-0/+2) |
| 断熱材・防音材との距離 | 横方向：100mm以上 上方向：200mm以上 |
| 取付け時の必要天井裏高さ | 220mm以上 |
| 取付可能天井厚 | 5~20mm |

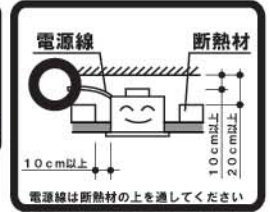
| 仕 様 | | パーツリスト | | | | |
|--------|---|--------|-----------------------------------|---------------|----------|---------|
| 項 目 | 特 性 | No. | 部品名 | 員数 | 材 質 | 備 考 |
| 発光色 | 昼白色 * | 9 | バッキン | 1 | シリコンゴム | - |
| 色温度 | 5,200K * | 8 | コネクタカバー | 1 | アルミニウム合金 | - |
| 器具光束 | 1,400lm * | 7 | LEDケーブル | 1 | - | - |
| ビーム角 | 70° * | 6 | ヒートシンクカバー | 1 | 鋼板 | - |
| 設計寿命 | 40,000時間 (器具光束が初期の70%まで低下するまでの時間。) (製品の寿命を保証するものではありません。) | 4 | ヒートシンク | 1 | アルミニウム合金 | 塗装 (黒色) |
| | | 3 | LEDモジュール | 6 | - | - |
| | | 2 | 透過板 | 1 | ガラス | 化学強化 |
| 定格消費電力 | 27.5W (電源分も含む) | 1 | 化粧枠 | 1 | ポリカーボネート | 白色 難燃仕様 |
| 定格入力電圧 | AC100V/200V | No. | 部品名 | 員数 | 材 質 | 備 考 |
| 電源周波数 | 50Hz/60Hz | | | | | |
| 質量 | 約1.1kg | | | | | |
| | | 品名 | ダウンライトLED照明 (軒下用, 透明パネル, 150型) | | 単位 mm | 3角図法 |
| | | 形名 | DL-D016N | | 備 考 | |
| | | | 図番 | DL-D016N_S-01 | 承認 | 検印 |
| | | | | | 詠田 | 作成 |
| | | | | | 谷 | |

*LED光源にはバラツキがあるため、同一形名商品でも商品ごとに発光色、明るさが異なる場合がありますのでご了承ください。

DL-D016N

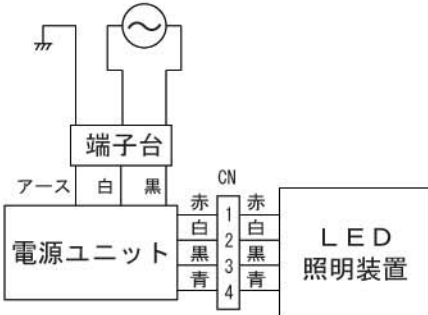
軒下用

※必ず専用LED照明装置を使用してください。
(専用LED照明装置は前ページをご覧ください。)

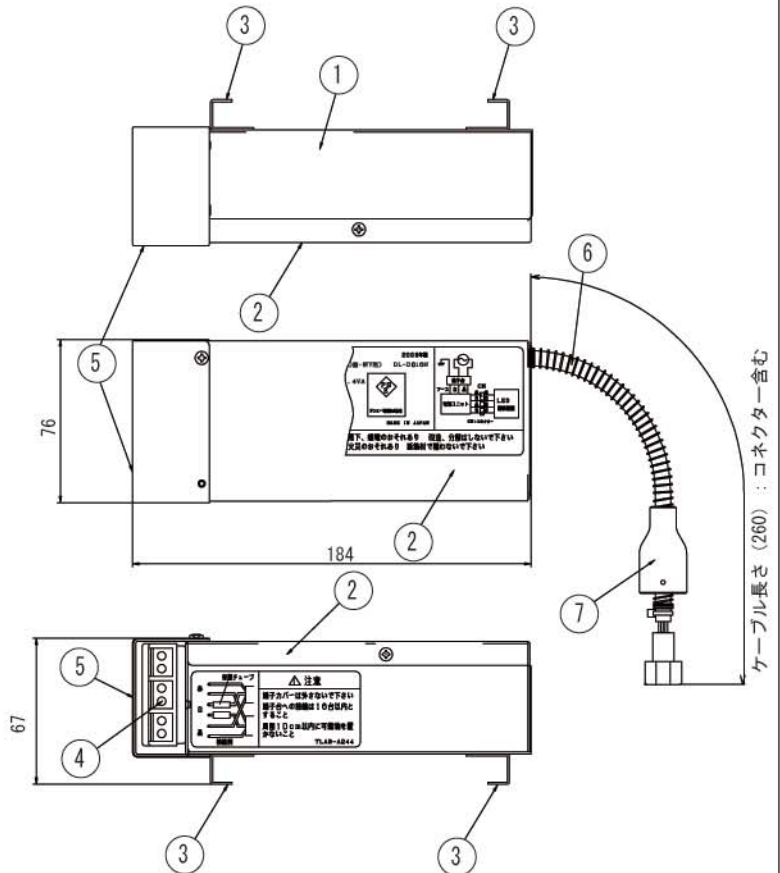
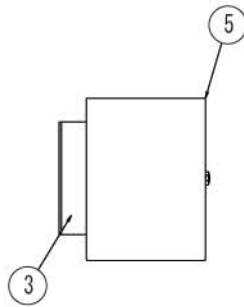


結線図

CN : コネクタ



送り容量は、端子台表示によらず3.7A以下で使用してください。
(容量オーバーした場合、火災、感電の原因)
[当社製ダウンライトLED照明の場合、DL-D016Niは12台までが目安]



| 仕 様 | | パーツリスト | | | | |
|------------|---------------|--------|-----------|---------------|----------|------|
| 項 目 | 特 性 | | | | | |
| 定格入力電圧 | AC100V/200V | | | | | |
| 定格入力容量 | 27.5VA/29.4VA | 7 | コネクタカバー | 1 | アルミニウム合金 | - |
| 電源周波数 | 50Hz/60Hz | 6 | 電源ケーブル | 1 | - | - |
| 定格出力電圧 | DC 30.3V | 5 | 端子台カバー | 1 | 鋼板 | - |
| 定格二次電流 | DC 0.7A | 4 | 端子台 | 1 | - | 難燃仕様 |
| 質量 | 約0.8kg | 3 | 脚部 | 2 | 鋼板 | - |
| 端子台と可燃物の距離 | 100mm以上 | 2 | 電源カバー | 1 | 鋼板 | - |
| | | 1 | 電源BOX | 1 | 鋼板 | - |
| | | No. | 部品名 | 員数 | 材 質 | 備 考 |
| | | 品名 | LED電源ユニット | | 単位 mm | 3角図法 |
| | | 形名 | DL-D016N | | 備 考 | |
| | | | 図番 | DL-D016N_S-01 | 承認 | 検印 |
| | | | | | 詠田 | 山本 |
| | | | | | 作成 | |