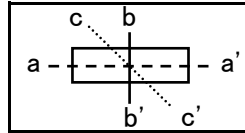
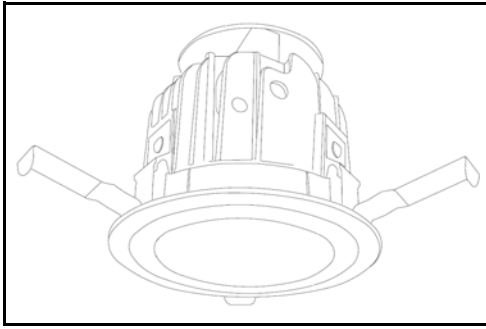
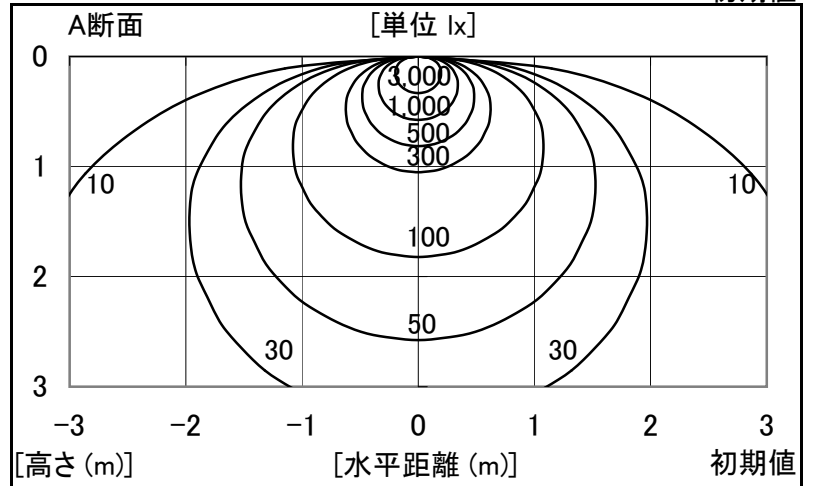


シャープ製LED照明器具 配光データシート 形名 DL-D011N

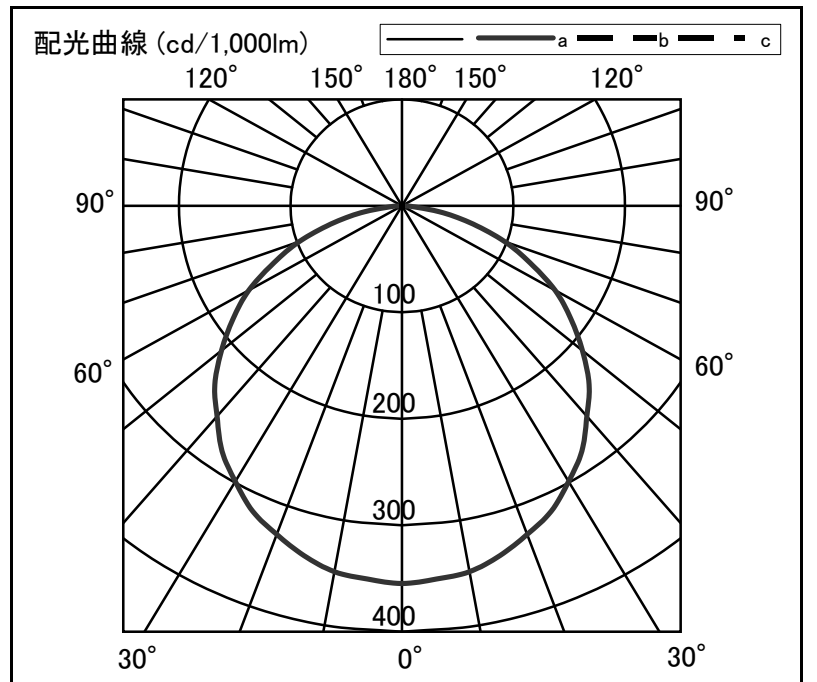


器具光束	915 lm
上方光束	0 lm
下方光束	915 lm
最大光度	325 cd
初期値	

光源	LED
形式	ダウンライト
パネル	乳白パネル
色温度	5,000K
保守率	0.7
最大取付間隔	a-a 1.5H b-b 1.5H
備考	



角度	光度 [cd/1,000lm]		
	A-A'	B-B'	C-C'
0	355	-	-
10	349	-	-
20	328	-	-
30	299	-	-
40	258	-	-
50	211	-	-
60	159	-	-
70	98	-	-
80	37	-	-
90	0	-	-
100	0	-	-
110	0	-	-
120	0	-	-
130	0	-	-
140	0	-	-
150	0	-	-
160	0	-	-
170	0	-	-
180	0	-	-



反射率	80								70				50				30		20	0
	天井		壁		床		床		天井		壁		床		床		天井		壁	床
室指数	照明率 (×0.01)																			
0.6	62	57	48	45	39	37	61	56	47	45	38	37	45	44	38	37	37	36	32	30
0.8	74	68	60	56	50	48	72	66	59	55	50	48	57	54	49	47	48	47	42	40
1.0	83	74	69	64	59	56	80	73	67	63	58	56	65	61	57	55	56	54	49	47
1.25	91	80	77	71	68	64	88	79	76	70	67	63	72	68	65	62	63	61	57	55
1.5	96	85	84	76	75	69	93	83	82	75	73	69	78	73	71	68	69	66	62	60
2.0	104	90	93	83	85	77	100	89	91	82	83	77	86	80	80	75	77	74	70	68
2.5	109	94	99	88	92	86	105	92	97	87	90	82	91	85	86	80	82	79	75	73
3.0	112	96	104	91	97	86	108	95	101	90	95	86	95	88	90	84	86	83	79	77
4.0	117	99	110	95	104	92	113	98	107	94	101	91	100	92	96	89	92	87	84	82
5.0	120	101	114	98	109	95	115	100	110	97	106	94	104	94	100	92	95	90	88	86
7.0	123	103	119	101	115	101	118	102	115	100	111	97	107	97	105	96	99	94	91	89
10	126	105	122	103	119	98	121	104	118	102	115	100	110	100	108	98	102	96	95	93