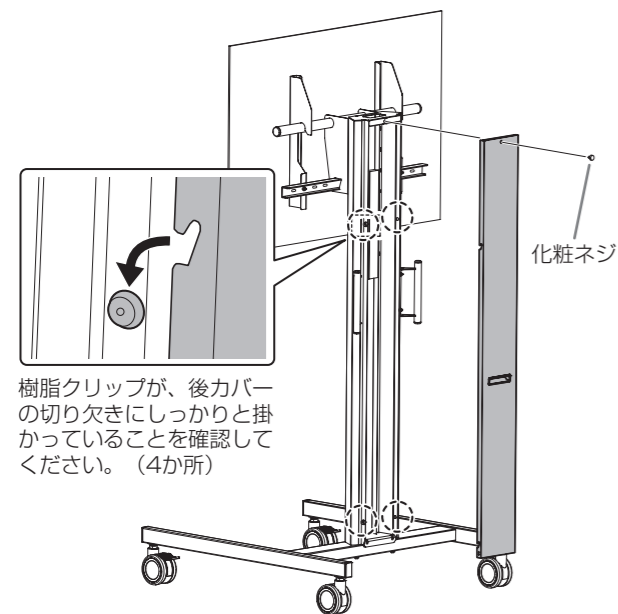


10. 後カバーを付ける。

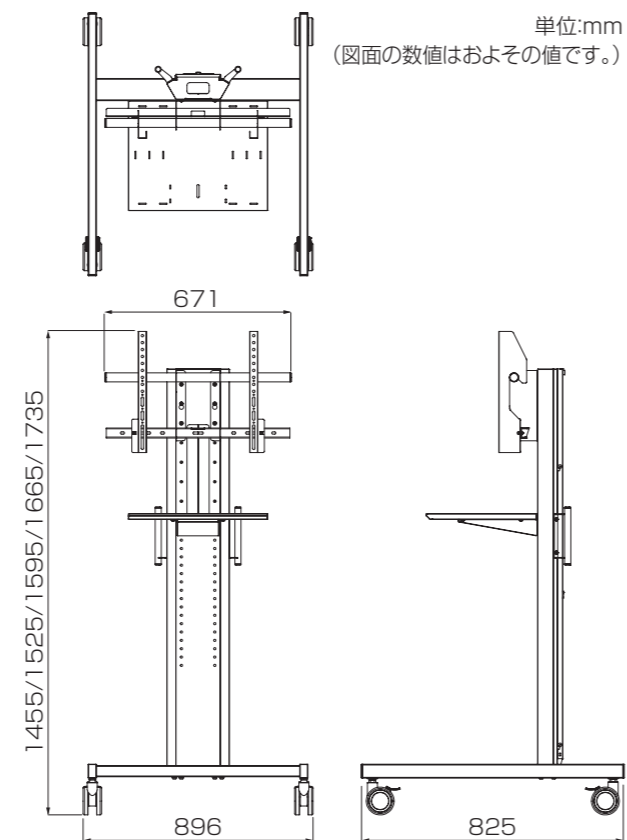
支柱背面に左右 2 個ずつある後カバー引掛け用の樹脂クリップに後カバーの切り欠きを引っ掛けて、手順 1 で外した化粧ネジで固定します。



樹脂クリップが、後カバーの切り欠きにしっかりと掛かっていることを確認してください。(4か所)

主な仕様

形名	PN-ZS651
外形寸法	下図参照
質量	約 31.4kg
梱包時寸法 / 質量	幅約 1580mm x 奥行約 260mm x 高さ約 125mm / 約 15.4kg 幅約 910mm x 奥行約 900mm x 高さ約 230mm / 約 24.3kg



単位:mm
(図面の数値はおよその値です。)

SHARP®

取扱説明書 フロアスタンド

形名 **PN-ZS651**

お買いあげいただき、まことにありがとうございました。

この取扱説明書をよくお読みのうえ、正しくお使いください。

- ご使用の前に「安全にお使いいただくために」(下記)を必ずお読みください。
- この取扱説明書は、いつでも見ることができるところに必ず保管してください。

お願い

※この製品は厳重な品質管理と検査を経て出荷しておりますが、万一故障または不具合がありましたら、お買いあげの販売店またはもよりのお客様で相談窓口までご連絡ください。
※お客様もしくは第三者がこの製品の使用を誤ったことにより生じた故障、不具合、またはそれらに基づく損害については、法令上の責任が認められる場合を除き、当社は一切その責任を負いませんので、あらかじめご了承ください。
※この製品は付属品を含め、改良のため予告なく変更することがあります。
※本書に記載しているイラストは説明用のものであり、実際とは多少異なる場合があります。

安全にお使いいただくために

この取扱説明書には、安全にお使いいただくためのいろいろな表示をしています。その表示を無視して、誤った取り扱いをすることによって生じる内容を「警告」「注意」に区分しています。内容をよく理解してから本文をお読みください。

図記号の意味 (図記号の一例です。)

- ⚠ 記号は、気をつける必要があることを表しています。
- ⊘ 記号は、してはいけないことを表しています。
- ❗ 記号は、しなければならないことを表しています。

警告 この表示を無視して誤った取り扱いをすると、人が死亡または重傷を負うおそれがある内容を示しています。

- ❗ 本機の取り付け・取り外しは、お買いあげの販売店が設置業者に依頼する。作業に不備があると、落下や転倒などによりけがの原因となります。
- ❗ 設置ならびに使用時は、キャスターをロックする。転倒などによりけがの原因となります。
- ⊘ 台の上や不安定な場所に置かない。強い衝撃や振動を与えない。落下や転倒などによりけがの原因となります。
- ⊘ スタンドにインフォメーションディスプレイを付けたまま輸送しない。ディスプレイ取り付け部の破損によるインフォメーションディスプレイの落下やスタンドの破損・転倒などによりけがの原因となります。
- ⊘ 対応機種以外には使用しない。改造して使用しない。落下や転倒などによりけがの原因となります。
- ❗ 付属のネジを使用する。すべてのネジをしっかりと止める。締め付けが不十分だと、転倒や落下などによりけがの原因となります。

注意 この表示を無視して誤った取り扱いをすると、人がけがをしたり財産に損害を受けるおそれがある内容を示しています。

- ⊘ 上に乗らない。転倒や破損などによりけがの原因となることがあります。
- ❗ 地震等での製品の転倒・落下によるけがなどの危害を軽減するために、転倒・落下防止対策を行う。転倒・落下防止器具を取り付ける壁や台の強度によっては、転倒・落下防止効果が大幅に減少します。その場合は、適切な補強を施してください。また、転倒・落下防止対策は、けがなどの危害の軽減を意図したものではありません。
- ❗ 変形や割れが発生した場合は使用をやめる。そのまま使用すると、転倒や破損などによりけがの原因となることがあります。

付属品

万一、不足のものがありましたら、販売店にご連絡ください。

- ベース (1 個) 支柱 (1 個) ディスプレイ受 (1 個) ディスプレイ支持金具 L/R (各 1 個) ハンドル (2 個)
- 棚板 (1 個) 棚板ブラケット (1 個) スペーサー (4 個) 配線結束バンド (3 個)
- ナベ小ネジ (M6 × 16) (20 個) ボタンボルト (M8 × 60) (4 個) バネ座金 (4 個) 平座金 (4 個)
- 六角 L 型レンチ (1 個) 取扱説明書 (本書) ディスプレイ支持金具の付けかた
- ディスプレイ固定用セムス小ネジ (M8 × 22 / M6 × 16 / M6 × 20) (各 4 個)

「よくあるご質問」などは [シャープサポートページ](https://jp.sharp/business/lcd-display/support/) ホームページをご活用ください。 <https://jp.sharp/business/lcd-display/support/>

使いかたのご相談など
弊社製品が接続されているシステムの使いかたなどは、ご購入の販売店・営業担当にお問い合わせください。

シャープマーケティングジャパン株式会社
ビジネスソリューション社

0120-571002

フリーダイヤルサービスをご利用いただけない場合は、
電話：043-299-8012

受付時間 月曜～金曜：9:00～17:00 (土曜・日曜・祝日など弊社休日は休ませていただきます。)

修理のご相談など

【修理ご相談窓口】

シャープマーケティングジャパン株式会社

0570-00-5008

(●全国どこからでも一律料金でご利用いただけます。)
(●携帯電話からもご利用いただけます。)

受付時間 月曜～土曜：9:00～17:40 (日曜・祝日など弊社休日は休ませていただきます。)

■IP電話など、ナビダイヤルをご利用いただけない場合は…
06-6794-9676

■沖縄地区の方は…
沖縄シャープ電機株式会社 098-861-0866
(月曜～金曜：9:00～17:00)
(土曜・日曜・祝日など弊社休日は休ませていただきます。)

●電話番号・受付時間などは変わることがあります。(2022.5)

シャープ株式会社

本社 〒590-8522 大阪府堺市堺区匠町1番地

Printed in Japan
(1)

使用上のご注意

- 移動させるときは、次の注意を守ってください。
 - インフォメーションディスプレイや接続機器の電源を切り、電源コードや外部との接続線を外す。
 - キャスターのロック（4か所）を解除する。
 - 2人以上で作業する。
- 移動の際に上部が当たらないようにご注意ください。
- 移動したあとは、キャスターや支柱の固定が緩んでいないか確認してください。
- 輸送（トラックによる運搬など）の際は、インフォメーションディスプレイを取り外してください。
 - 取り外し、輸送後の組み立ての際はお買い上げの販売店にご相談ください。お客様自身による作業は行わないでください。
- 棚板の耐荷重は 10kg です。（全面）

取り付け時のご注意



本機の取り付け・取り外しは、お買いあげの販売店か設置業者に依頼してください。

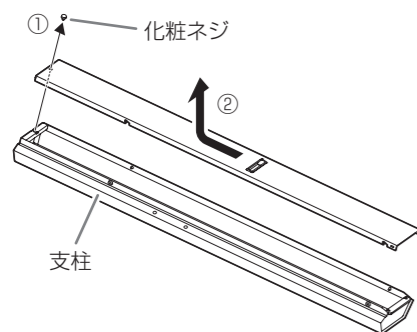
警告 お客様自身による作業は行わないでください。

- 取り付け不備、取り扱い不備による事故、損傷については、当社は責任を負いません。
- 作業は 2 人以上で行ってください。
- インフォメーションディスプレイにケーブル類を付けてから取り付けてください。
- ケーブル類を引っ掛けたり、はさんだりしないよう注意してください。
- 取り付けネジは、ドライバーでしっかりと締めてください。
- インパクトドライバーは使用しないでください。

取り付け手順

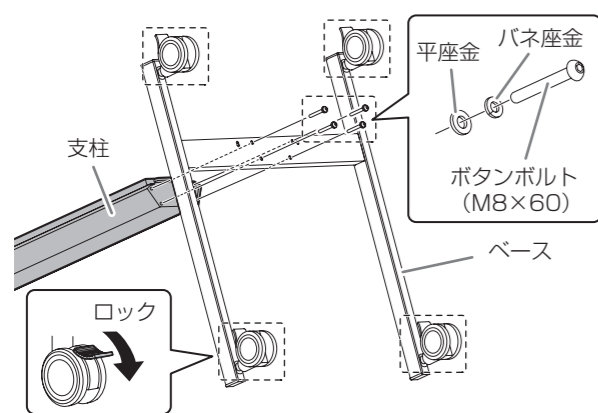
1. 化粧ネジを外し、支柱の後カバーを外す。

外した化粧ネジは、後カバーを付けるときに使用します。



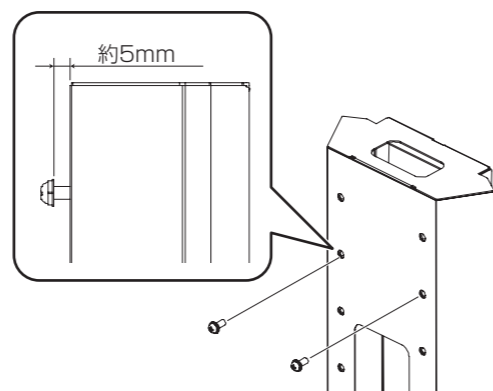
2. ベースに支柱を付ける。

ボタンボルト (M8 × 60) (付属) (4 個) で固定します。ボタンボルト (M8 × 60) にバネ座金、平座金をセットし、六角 L 型レンチ (付属) を使い固定します。キャスター (4 か所) をロックします。

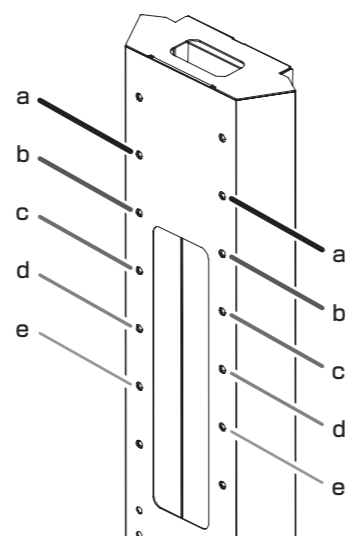


3. ディスプレイ受を支柱に付ける。

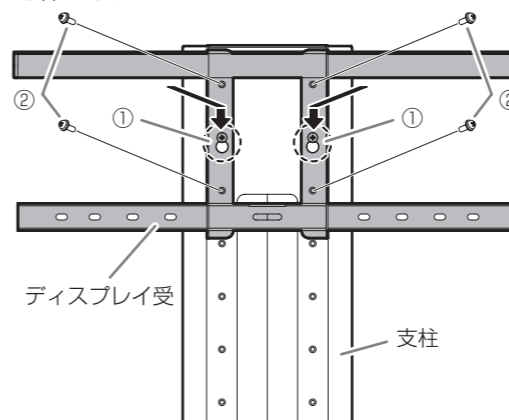
① ナベ小ネジ (M6 × 16) (付属) (2 個) を支柱に付ける。ネジと支柱の間に約 5mm の隙間を空けてください。



下図 a ~ e いずれかの位置に付けます。



② ディスプレイ受の中段の孔を①のネジに引っ掛ける。ディスプレイ受上/下側の穴で、ナベ小ネジ (M6 × 16) (付属) (4 個) を使い、支柱と固定し、①のネジを締める。



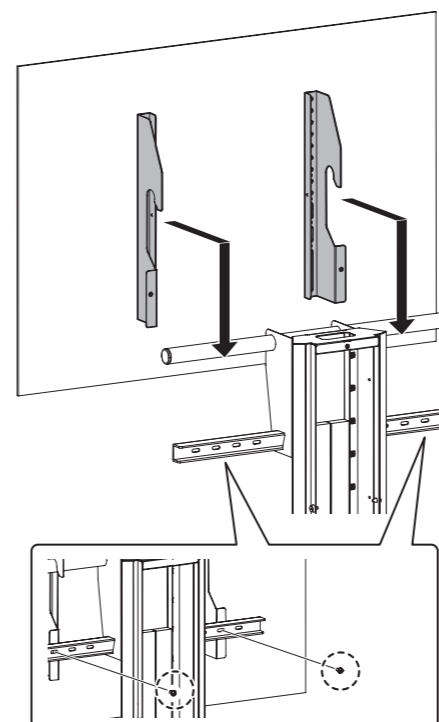
4. インフォメーションディスプレイの背面にディスプレイ支持金具を付ける。

① インフォメーションディスプレイ全体が載る安定した水平な場所に厚手の柔らかい布 (毛布など) を敷き、インフォメーションディスプレイを液晶パネルが下向きになるようにして置く。

② インフォメーションディスプレイにディスプレイ支持金具 (2 個) を付ける。(ディスプレイ支持金具の付けた参照)

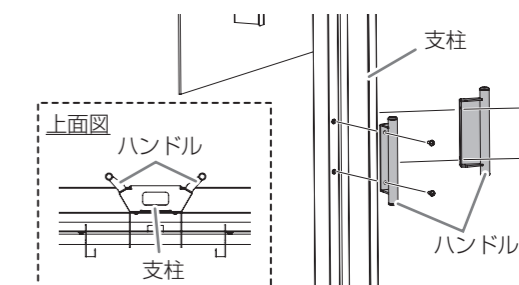
5. インフォメーションディスプレイを付ける。

ディスプレイ支持金具をディスプレイ受に引っ掛けて、ナベ小ネジ (M6 × 16) (付属) (2 個) で固定します。



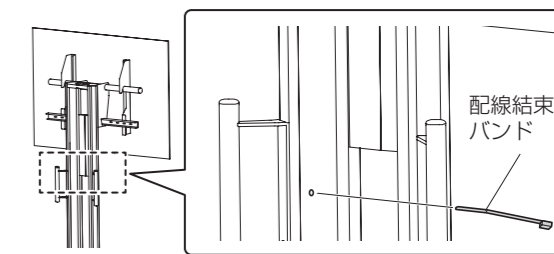
6. 支柱背面にハンドルを付ける。

ナベ小ネジ (M6 × 16) (付属) (4 個) で固定してください。ドライバーがハンドルに当たらないよう注意してください。



7. 配線結束バンド (付属) を付ける。

支柱内側の側面に左右 6 個ずつ孔がありますので使用する位置に付けてください。

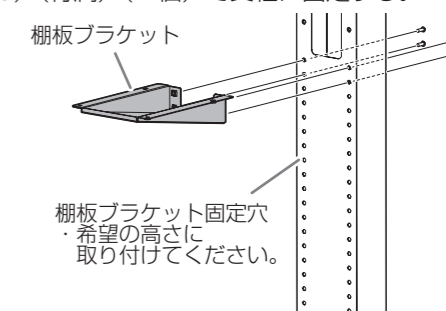


8. 電源コードや信号ケーブルを配線する。

インフォメーションディスプレイに接続した電源コードや信号ケーブルを支柱の配線保護材から支柱の内部へと通します。通したコードを配線拘束バンドで固定し、支柱と後カバーの隙間 (最下部) から外へ出してください。コードを無理に引っ張ったり、折り曲げたりしないでください。

9. 棚板を付ける。

① 希望の高さに棚板ブラケット (付属) をナベ小ネジ (M6 × 16) (付属) (4 個) で支柱に固定する。



② 棚板 (付属) を棚板ブラケットにのせてナベ小ネジ (M6 × 16) (付属) (4 個) で固定する。

