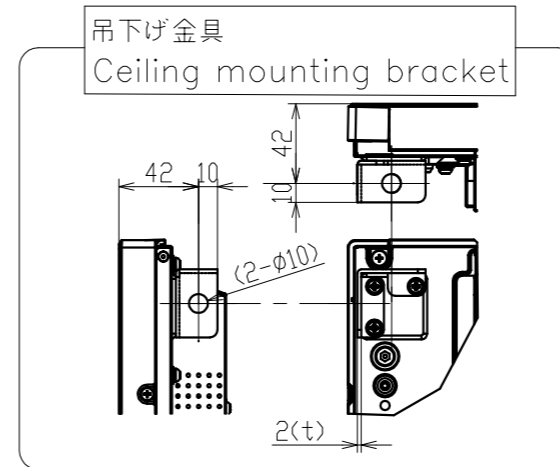
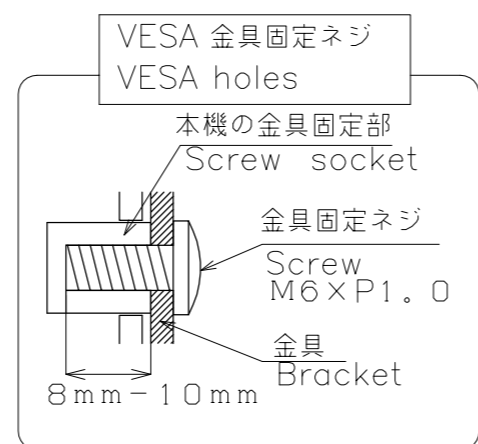
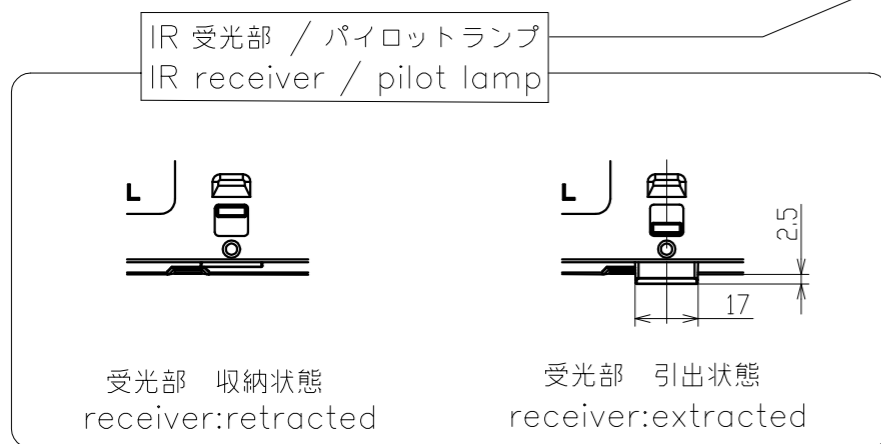
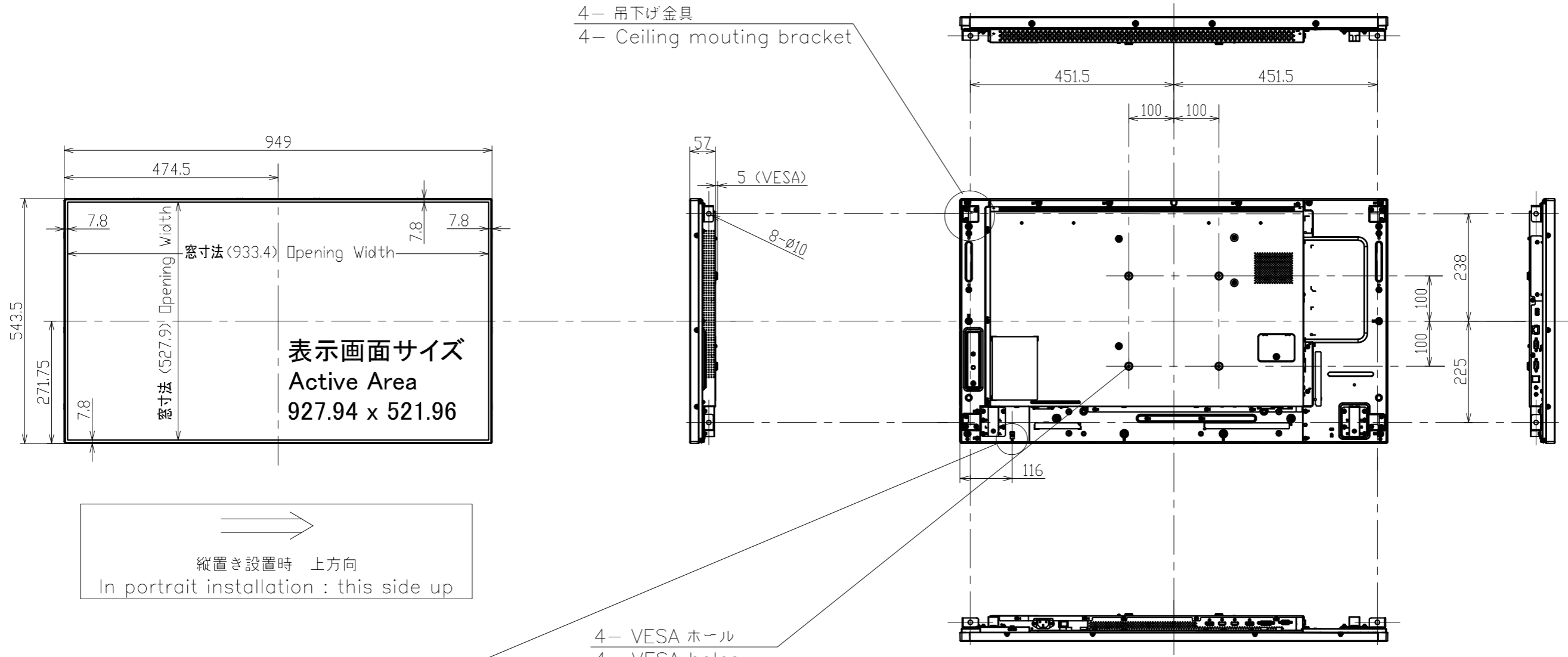


# PN-R426

## 寸法図

### Dimensional Drawing



質量	約	15.5 kg
Weight	Approx.	

単位 : mm  
Unit : mm