

SHARP

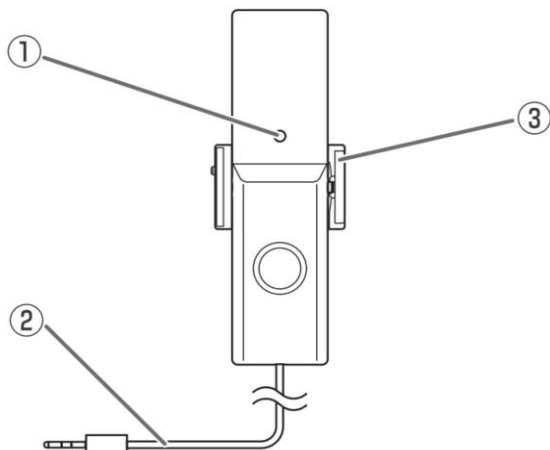
コントロールキット

仕様書

形名
PN-ZR02

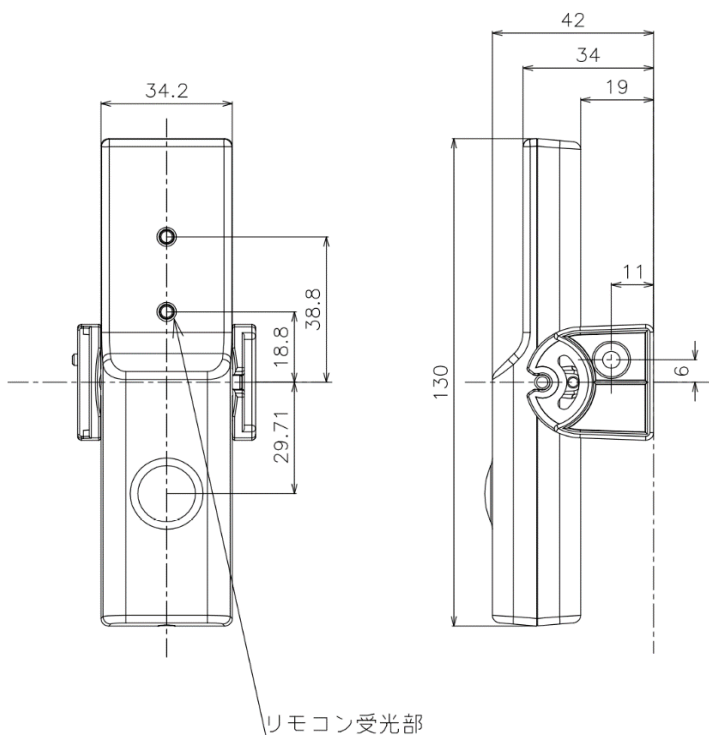
■製品仕様

◇リモコン受光部ボックス

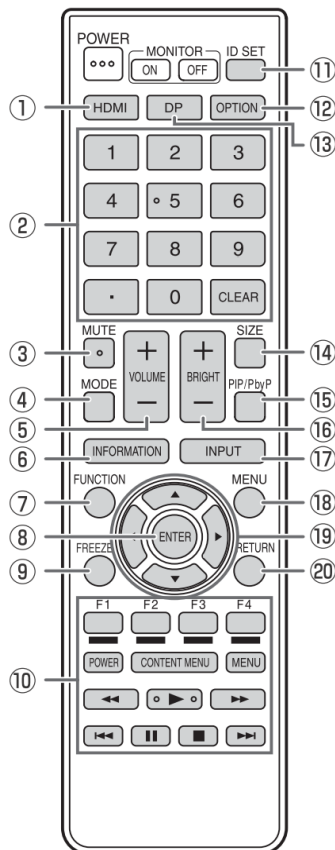


①	リモコン受光部
②	接続ケーブル
③	固定アーム

◇リモコン受光部ボックス詳細図



◇リモコン



①	HDMI
②	数字入力ボタン
③	MUTE(消音)
④	MODE(カラーモード切換)
⑤	VOLUME +/- (音量調整)
⑥	INFORMATION(製品情報)
⑦	FUNCTION(機能)
⑧	ENTER(実行)
⑨	FREEZE【使用しません。】
⑩	HDMI接続機器操作用ボタン
⑪	ID SET
⑫	OPTION
⑬	DP(DisplayPort)
⑭	SIZE(画面サイズ切換)
⑮	PIP/PbyP
⑯	BRIGHT +/- (明るさ調整)
⑰	INPUT(入力切換)
⑱	MENU(メニュー表示)
⑲	カーソル
⑳	RETURN(戻る)

・仕様および外観は、改良のため予告なく変更することがありますので、あらかじめご了承ください。
 ・会社名、製品名等の固有名詞は各社の商標または登録商標です。