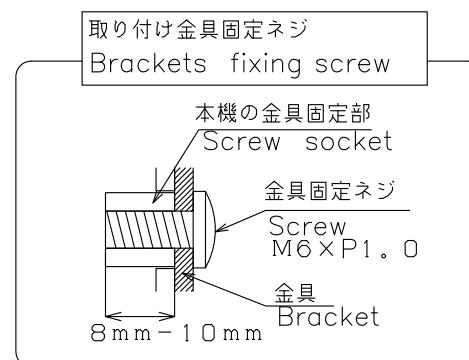
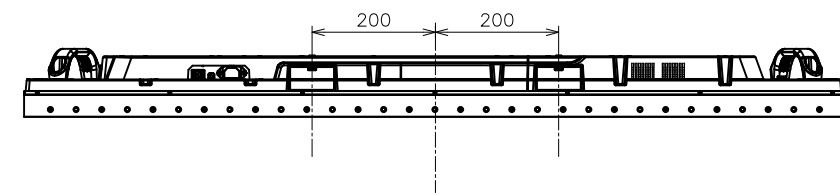
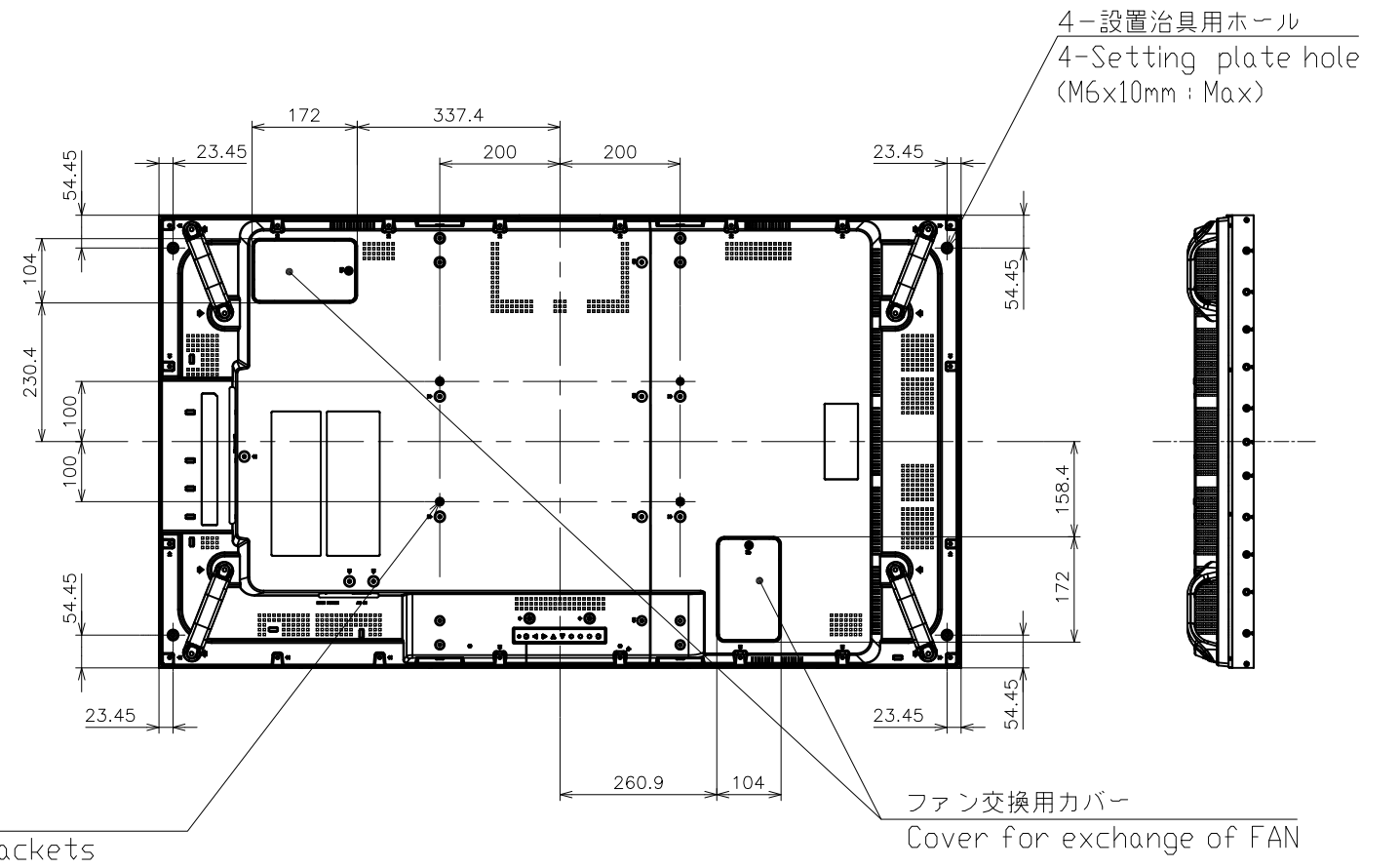
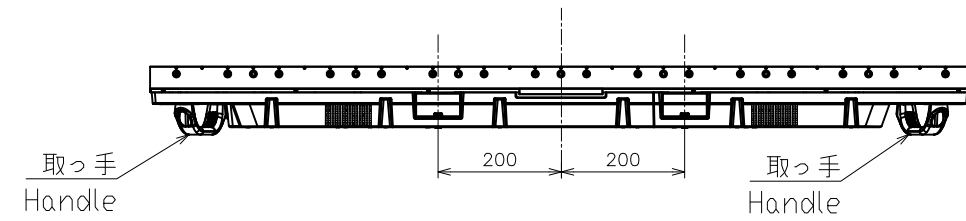
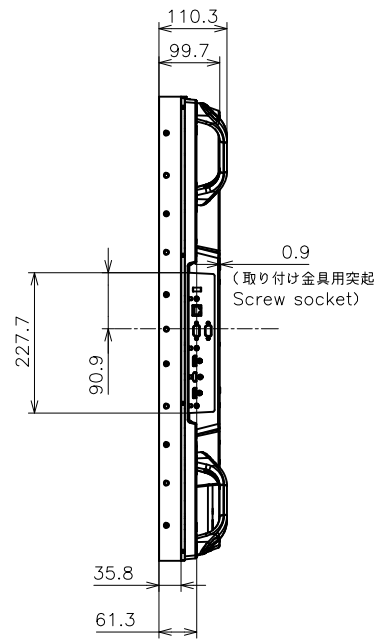
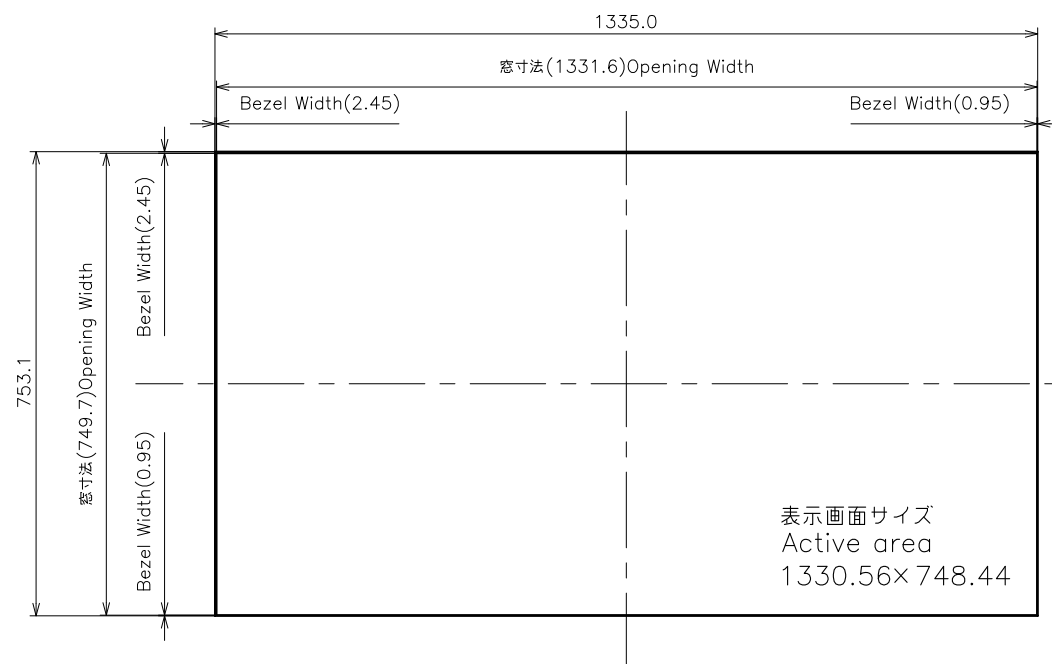


# PN-V605H

寸法図

Dimensional Drawings



|        |          |
|--------|----------|
| 質量     | 約 22.0kg |
| Weight | Approx.  |

単位 : mm  
Unit : mm