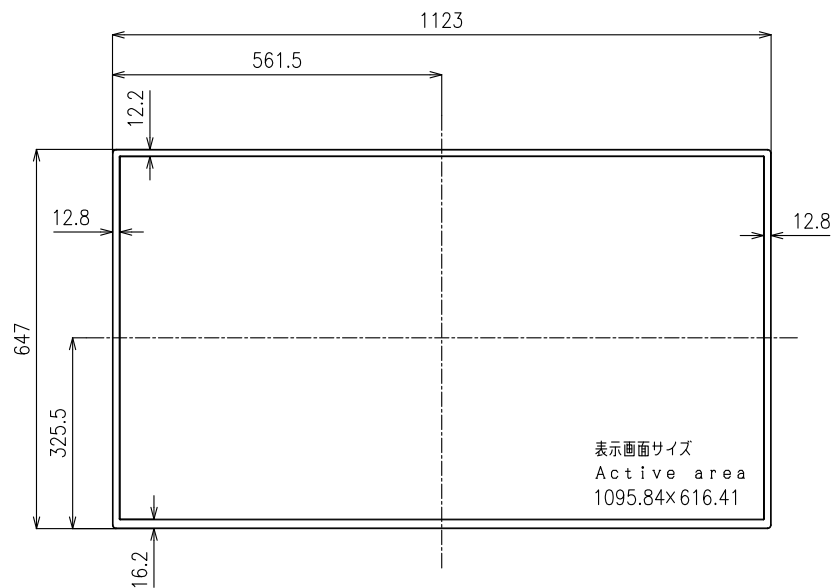
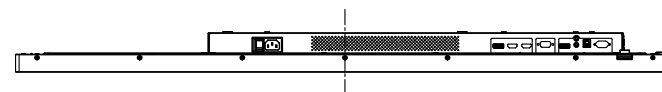
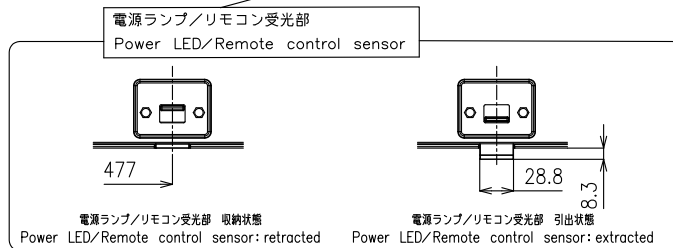
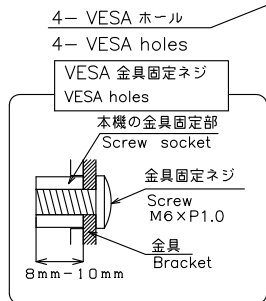
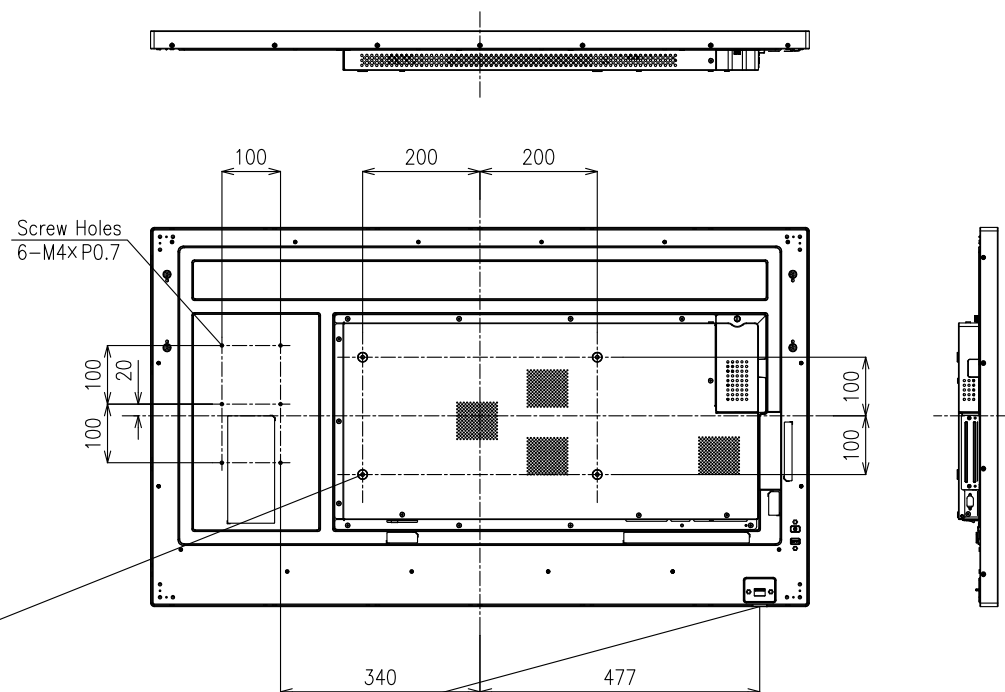


# PN-B501

## 寸法図 Dimensional Drawings



⇒  
縦置き設置時 上方向  
In portrait installation: this side up



質量	約	22kg
Weight	Approx.	

単位 : mm  
Unit : mm