

SHARP

フロアスタンド

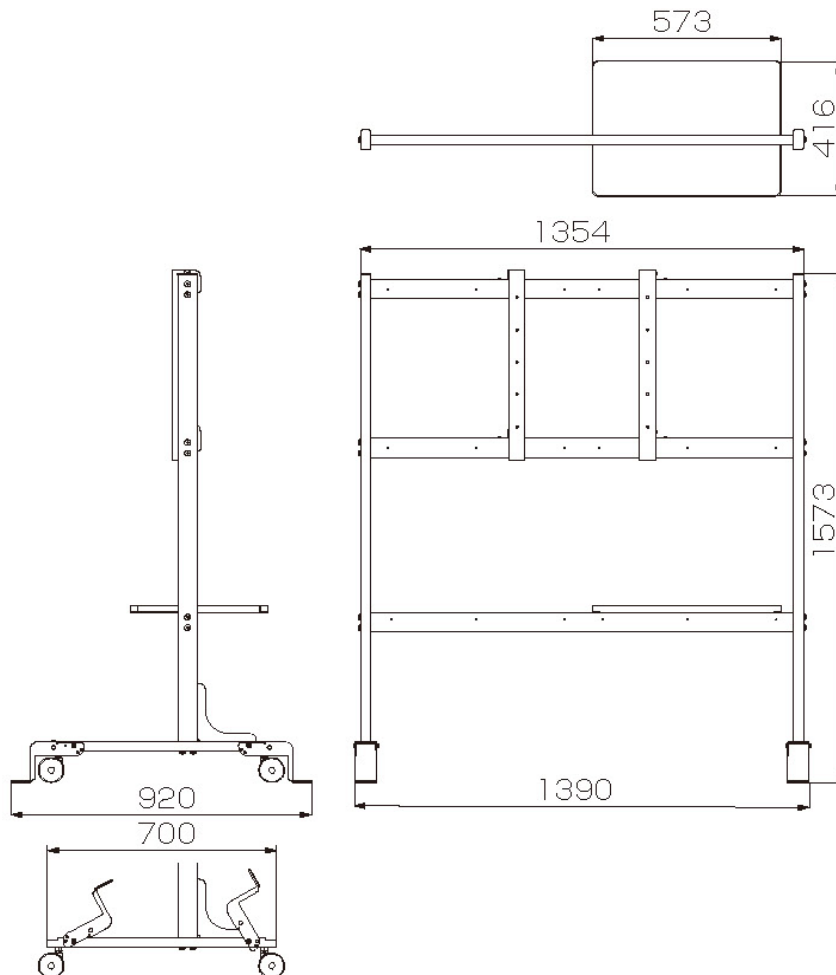
仕様書

形名
PN-ZS70P

■製品仕様

形名	PN-ZS70P
高さ調節	3段階 約1200mm、約1300mm、 約1400mm（画面中央の高さ）
外形寸法	下図参照
質量	約32kg
梱包時寸法 / 質量	幅約1535mm x 奥行約530mm x 高さ約180mm / 約41kg

■寸法図



単位:mm

- ・仕様および外観は、改良のため予告なく変更することがありますので、あらかじめご了承ください。
- ・会社名、製品名等の固有名词は各社の商標または登録商標です。