

仕様書

形名

PN-ZH601 / PN-ZH521
PN-ZH471 / PN-ZH421

■製品仕様

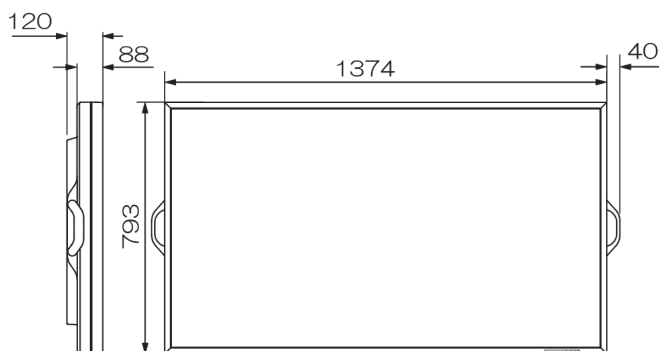
形名	PN-ZH601 オープン価格	PN-ZH521 オープン価格	PN-ZH471 オープン価格	PN-ZH421 オープン価格
ガラス製法	風冷強化法			
表面処理	両面ARフィルム			
厚さ	約3.0mm (両面ARフィルム含む)			
透過率	約96.3%※3			
硬度	2H			
ガラス強度	130cm※4			
外形寸法	約1,360×約780(mm)	約1,194×約682.5(mm)	約1,064×約609(mm)	約953.5×約546(mm)
質量※5	約8kg	約6kg	約5kg	約4kg
梱包寸法	幅約1,480×奥行約920× 高さ約110(mm)	幅約1,320×奥行約820× 高さ約110(mm)	幅約1,180×奥行約750× 高さ約110(mm)	幅約1,070×奥行約680× 高さ約110(mm)
梱包質量	約19kg	約15kg	約12kg	約10kg

※3 保護ガラスを取り付けた場合、ディスプレイの輝度は低下します。 ※4 ガラス中央に500gの鉄球を落としても割れない距離の目安。

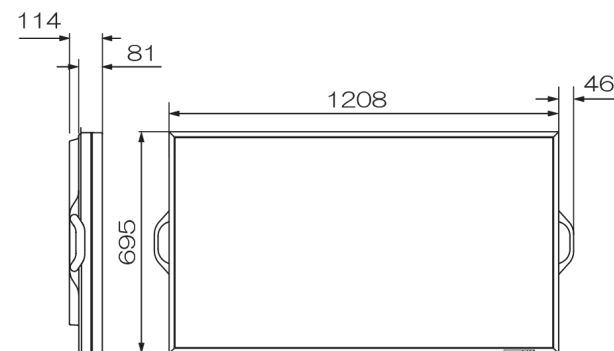
※5 取り付け金具含む。●保護ガラスを取り付けた場合、ディスプレイ本体の使用温度範囲は0～35℃となります。

■寸法図

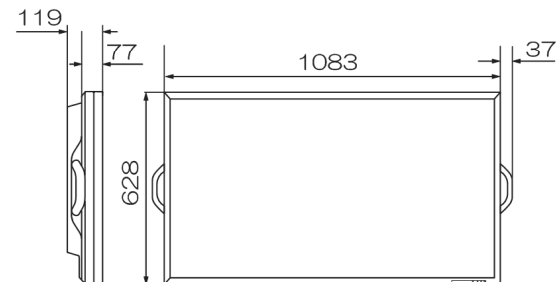
PN-E601へ取り付け時 (PN-ZH601)



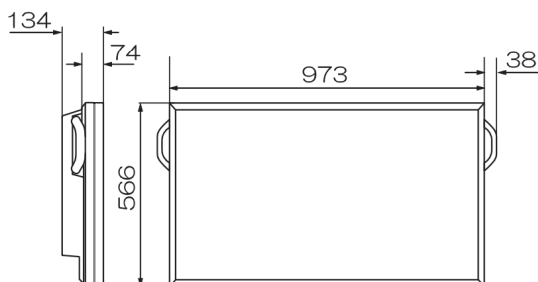
PN-E521へ取り付け時 (PN-ZH521)



PN-E471へ取り付け時 (PN-ZH471)



PN-E421へ取り付け時 (PN-ZH421)



単位：mm

- ・仕様および外観は、改良のため予告なく変更することがありますので、あらかじめご了承ください。
- ・会社名、製品名等の固有名詞は各社の商標または登録商標です。