

# SHARP

## タッチアプリボタン

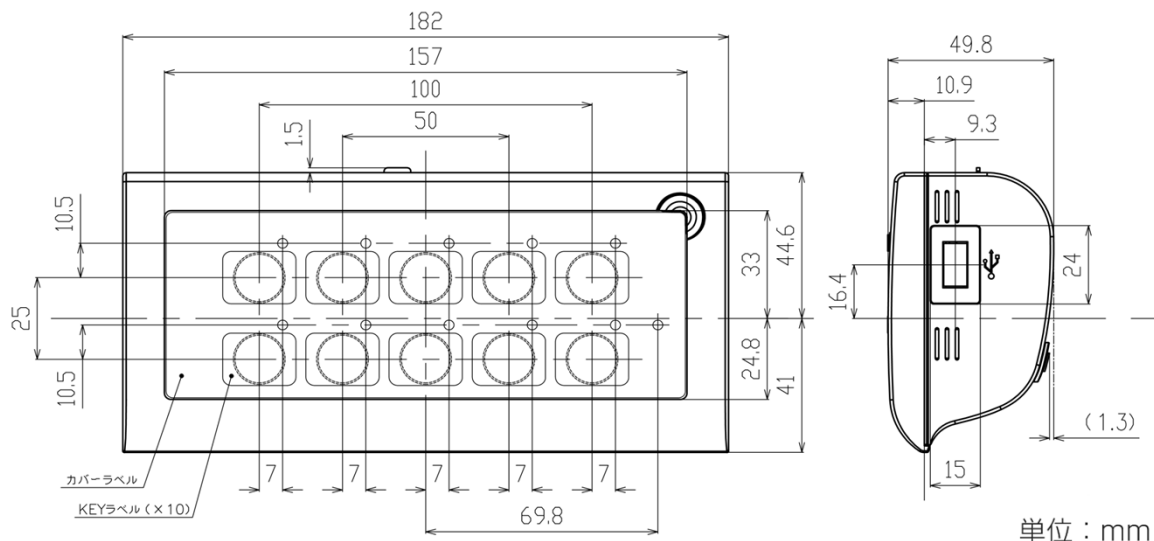
### 仕様書

形名  
**PN-ZC01**

#### ■動作条件

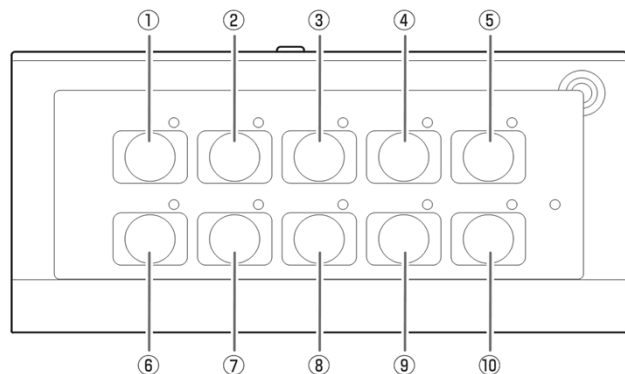
コンピューター	USBポート(2.0準拠、500mA(5.0V)の電流供給が可能なこと)を搭載したPC/AT互換機 (インストール時にCD-ROMドライブが必要)
OS	Windows XP(32ビット版/64ビット版)、Windows Vista(32ビット版/64ビット版)、 Windows 7(32ビット版/64ビット版)、Windows Server 2008 R2(64ビット版)
CPU	インテル Celeron または AMD Sempron 1.6GHz以上 インテル Core 2 Duo または AMD Athlon II X2 2.8GHz以上を推奨
ペンソフト	バージョン 2.3 以降
メモリー	2GB以上(Windows XPの場合は1GB以上)
ハードディスク	空き容量 100MB 以上(データ保存のための空き容量が別に必要)

#### ■寸法図



#### ■機能ボタン割り当て例

機能ボタンには最初、下記の機能が割り当てられています。



- ① ペンソフトコマンド実行：黒ペン 太さ 中
- ② ペンソフトコマンド実行：赤ペン 太さ 中
- ③ ペンソフトコマンド実行：青ペン 太さ 中
- ④ ペンソフトコマンド実行：消しゴム 大きさ 中
- ⑤ ペンソフトコマンド実行：ツールバー表示 / 非表示
- ⑥ キー/マウスコード発行：右クリック
- ⑦ ペンソフトコマンド実行：選択
- ⑧ ペンソフトコマンド実行：スクリーン
- ⑨ ペンソフトコマンド実行：保存
- ⑩ ペンソフトコマンド実行：現在のシートを印刷

・仕様および外観は、改良のため予告なく変更することがありますので、あらかじめご了承ください。  
・会社名、製品名等の固有名称は各社の商標または登録商標です。