

SHARP

スタンド取付金具

仕様書

形名
PN-ZS41L

■概要

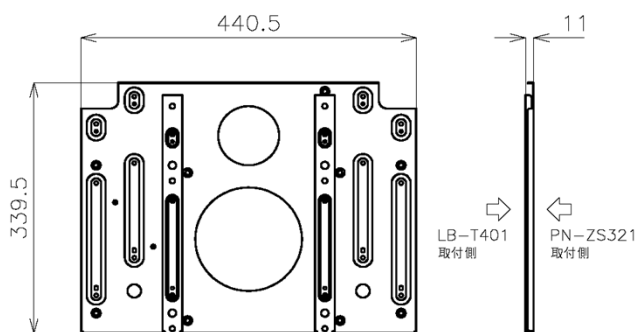
・本製品は、対応のフロアスタンドPN-ZS321に取り付けるものです。
(対応液晶ディスプレイ:LB-T401、LB-T461)

■製品仕様

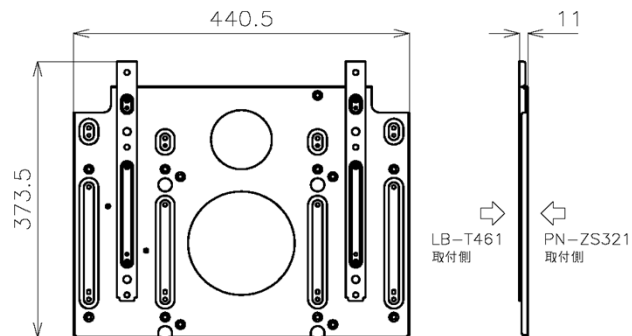
形名	PN-ZS41L
外形寸法	下図参照
質量	約3.7kg(キャスターSTOPパーL/R、おもり前、おもりL/Rを含む)
梱包時寸法/質量	幅約810mm × 奥行約400mm × 高さ約110mm / 約4.9kg

■寸法図

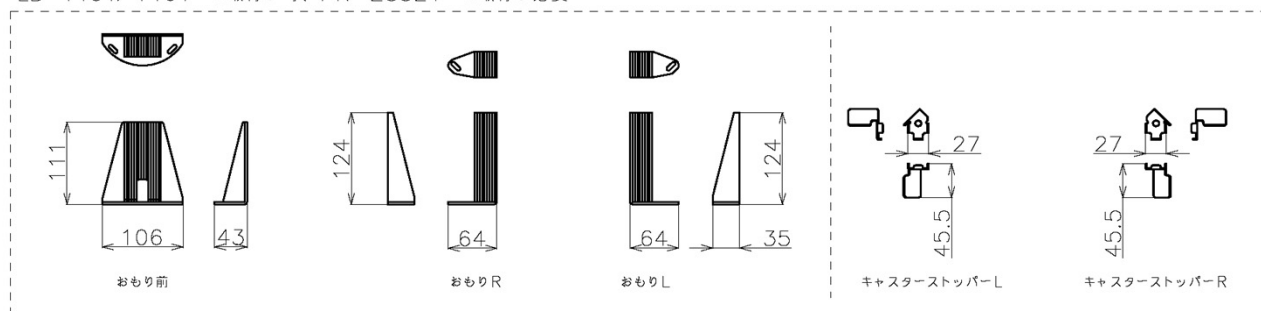
LB-T401への取付時



LB-T461への取付時



LB-T401/T461への取付け時、PN-ZS321への取付け必要



単位:mm

- ・仕様および外観は、改良のため予告なく変更することがありますので、あらかじめご了承ください。
- ・会社名、製品名等の固有名詞は各社の商標または登録商標です。