

SHARP

テーブルスタンド

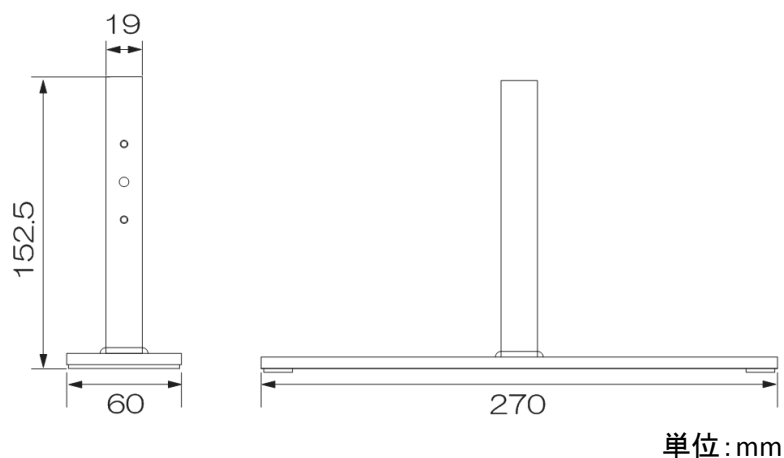
仕様書

形名
PN-ZS02

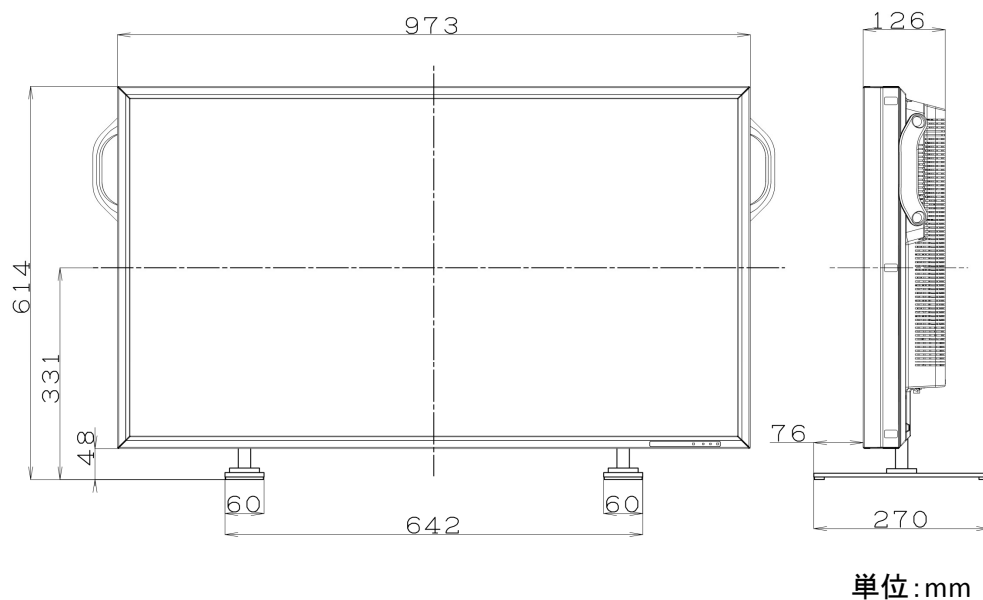
■製品仕様

形名	PN-ZS02
外形寸法	下図参照
質量	約900g (1個, スタンドのみ)
梱包時寸法/質量	幅 約310mm×奥行 約195mm× 高さ 約100mm/約2kg

■寸法図



■PN-E421取付例



- ・仕様および外観は、改良のため予告なく変更することがありますので、あらかじめご了承ください。
- ・会社名、製品名等の固有名称は各社の商標または登録商標です。