

# SHARP

## フロアスタンド

### 仕様書

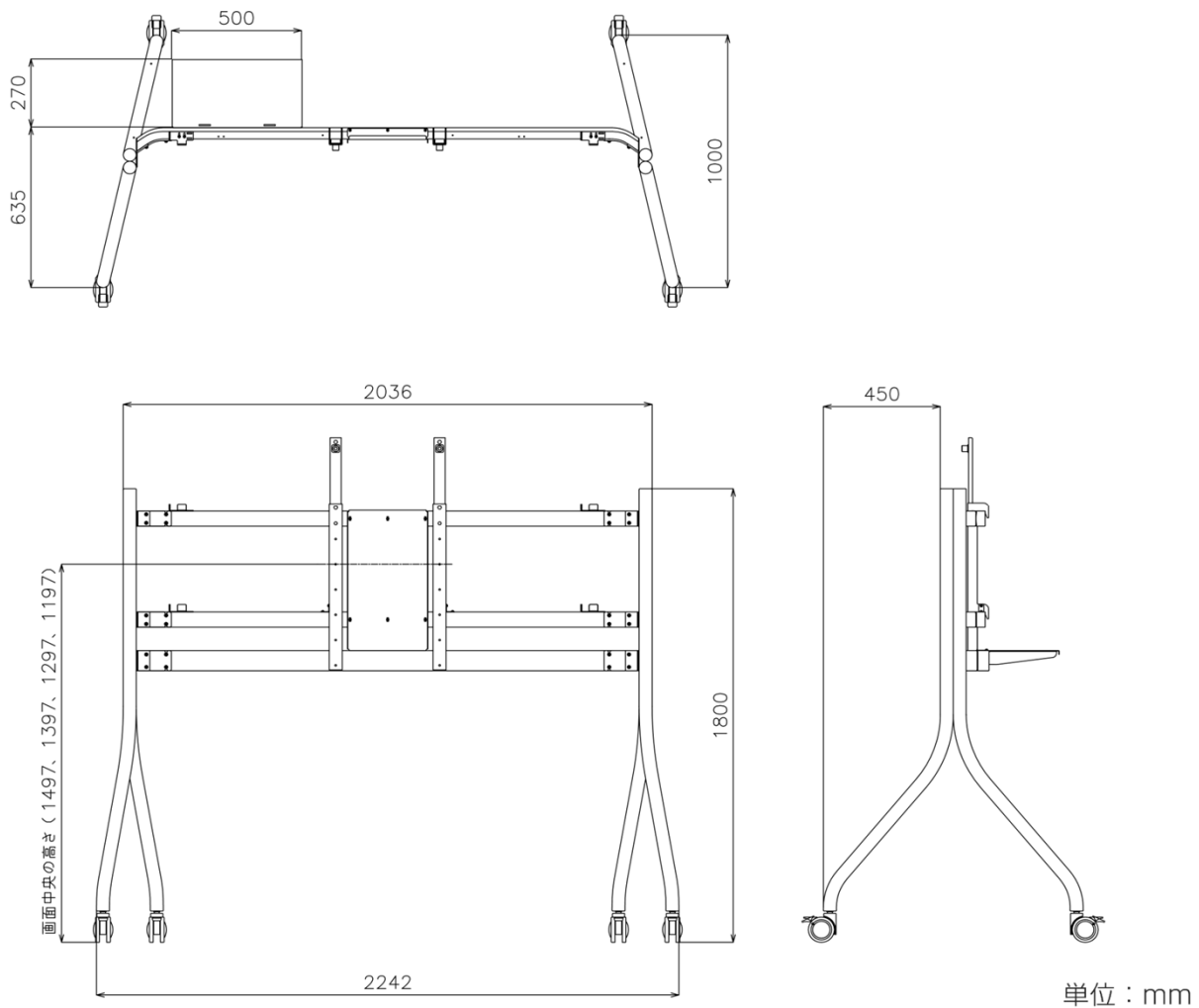
形名  
PN-ZS80F

#### ■製品仕様

形名	PN-ZS80F
高さ調節	4段階 画面中央の高さ 約 1497mm、約 1397mm 約 1297mm、約 1197mm
外形寸法	下図参照
質量	約 58kg
梱包時寸法 / 質量	幅約 1980mm x 奥行約 1080mm x 高さ約 310mm / 約 74kg

\* PN-L802B を含めた全高は、約 603mm 加えてください。

#### ■寸法図



- ・仕様および外観は、改良のため予告なく変更することがありますので、あらかじめご了承ください。
- ・会社名、製品名等の固有名称は各社の商標または登録商標です。