

SHARP

フロアスタンド

仕様書

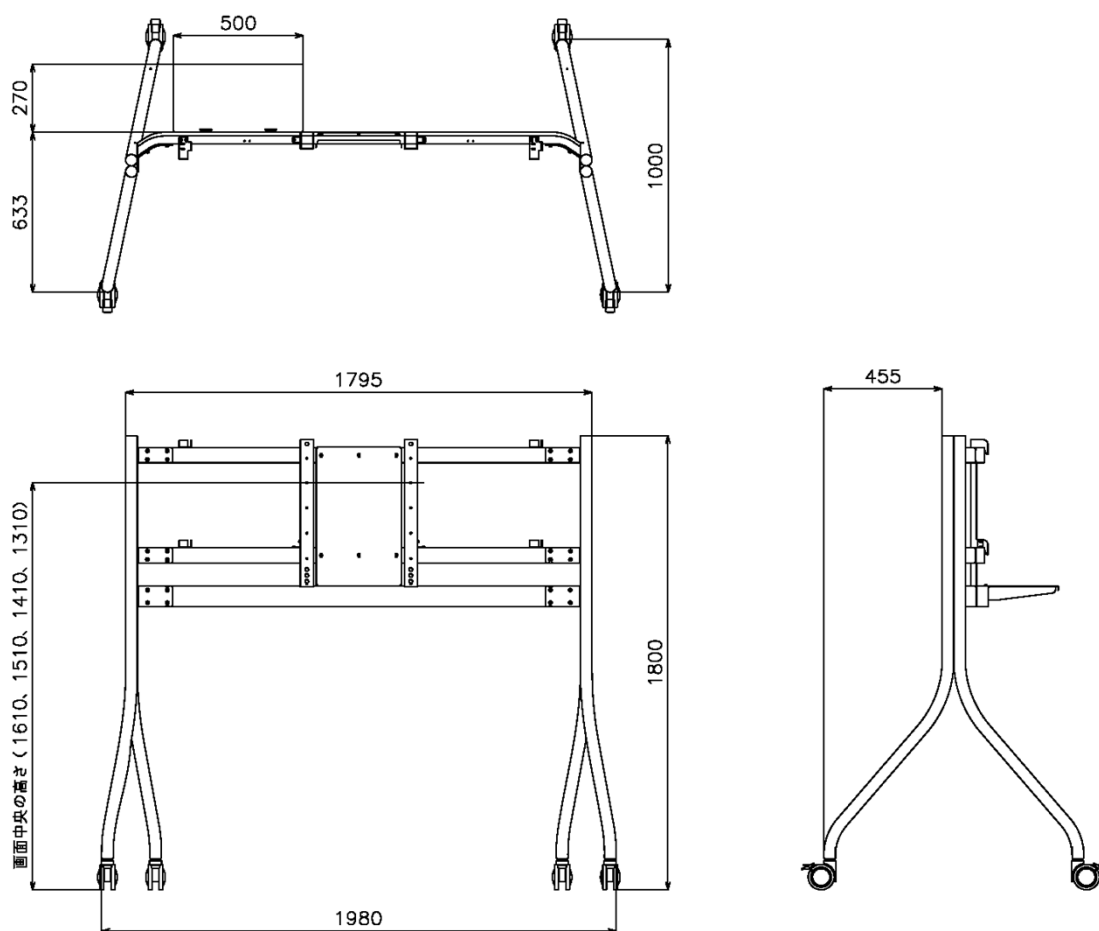
形名
PN-ZS70F

■製品仕様

形名	PN-ZS70F
高さ調節	4段階 画面中央の高さ* 約1610mm、約1510mm 約1410mm、約1310mm
外形寸法	下図参照
質量	約49kg
梱包時寸法 / 質量	幅約1750mm x 奥行約1063mm x 高さ約315mm / 約62kg

* PN-L702B を含めた全高は、約490mm 加えてください。

■寸法図



単位:mm

- ・仕様および外観は、改良のため予告なく変更することがありますので、あらかじめご了承ください。
- ・会社名、製品名等の固有名詞は各社の商標または登録商標です。