

SHARP

フロアスタンド

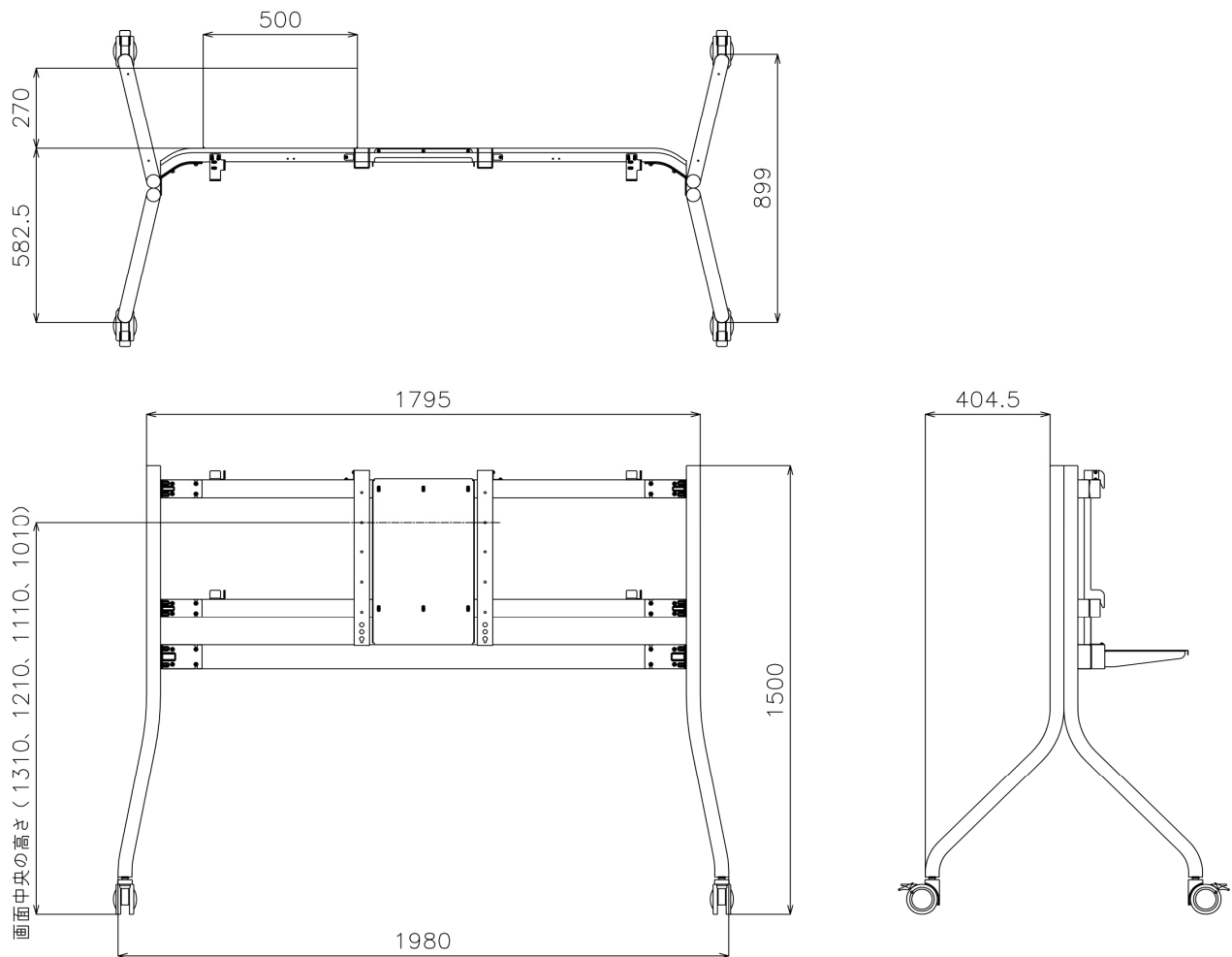
仕様書

形名
PN-ZS701

■製品仕様

形名	PN-ZS701
高さ調節	4段階 画面中央の高さ 約1310mm、約1210mm 約1110mm、約1010mm
外形寸法	下図参照
質量	約48kg
梱包時寸法 / 質量	幅約1735mm x 奥行約940mm x 高さ約315mm / 約60kg

■寸法図



単位:mm

- ・仕様および外観は、改良のため予告なく変更することがありますので、あらかじめご了承ください。
- ・会社名、製品名等の固有名称は各社の商標または登録商標です。