

SHARP

フロアスタンド

仕様書

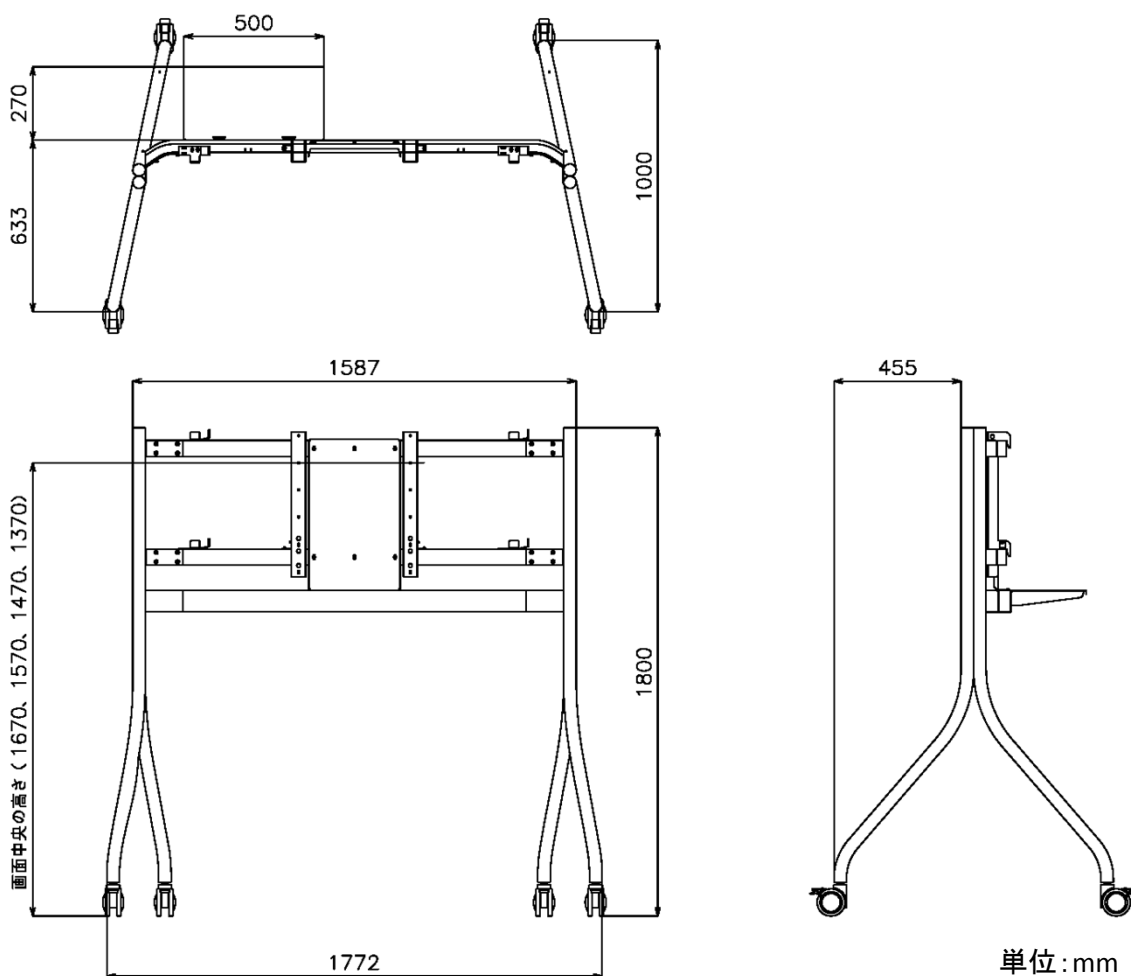
形名
PN-ZS60F

■製品仕様

形名	PN-ZS60F
高さ調節	4段階 画面中央の高さ* 約1670mm、約1570mm 約1470mm、約1370mm
外形寸法	下図参照
質量	約47kg
梱包時寸法 / 質量	幅約1750mm x 奥行約1063mm x 高さ約315mm / 約61kg

* PN-L602B を含めた全高は、約430mm 加えてください。

■寸法図



- ・仕様および外観は、改良のため予告なく変更することがありますので、あらかじめご了承ください。
- ・会社名、製品名等の固有名称は各社の商標または登録商標です。