

SHARP

壁寄せスタンド

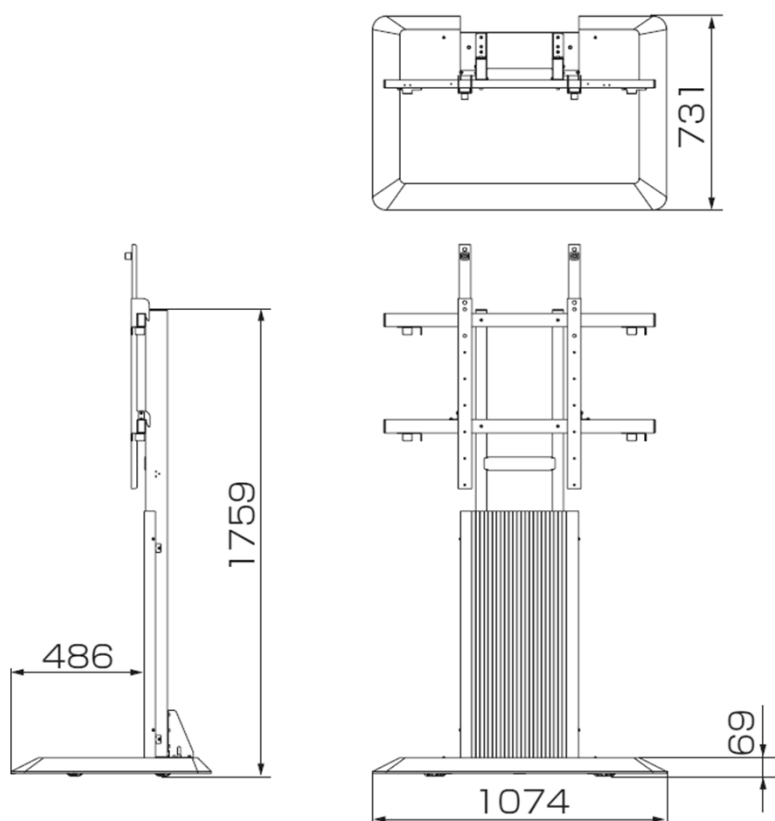
仕様書

形名
PN-ZS80K

■製品仕様

形名	PN-ZS80K
高さ調節	4段階 画面中央の高さ 約 1497mm、約 1397mm 約 1297mm、約 1197mm
外形寸法	下図参照
質量	約 62kg
梱包時寸法 / 質量	幅約 1770mm x 奥行約 1080mm x 高さ約 295mm / 約 86kg

■寸法図



単位:mm

- ・仕様および外観は、改良のため予告なく変更することがありますので、あらかじめご了承ください。
- ・会社名、製品名等の固有名称は各社の商標または登録商標です。