

SHARP

壁掛け金具

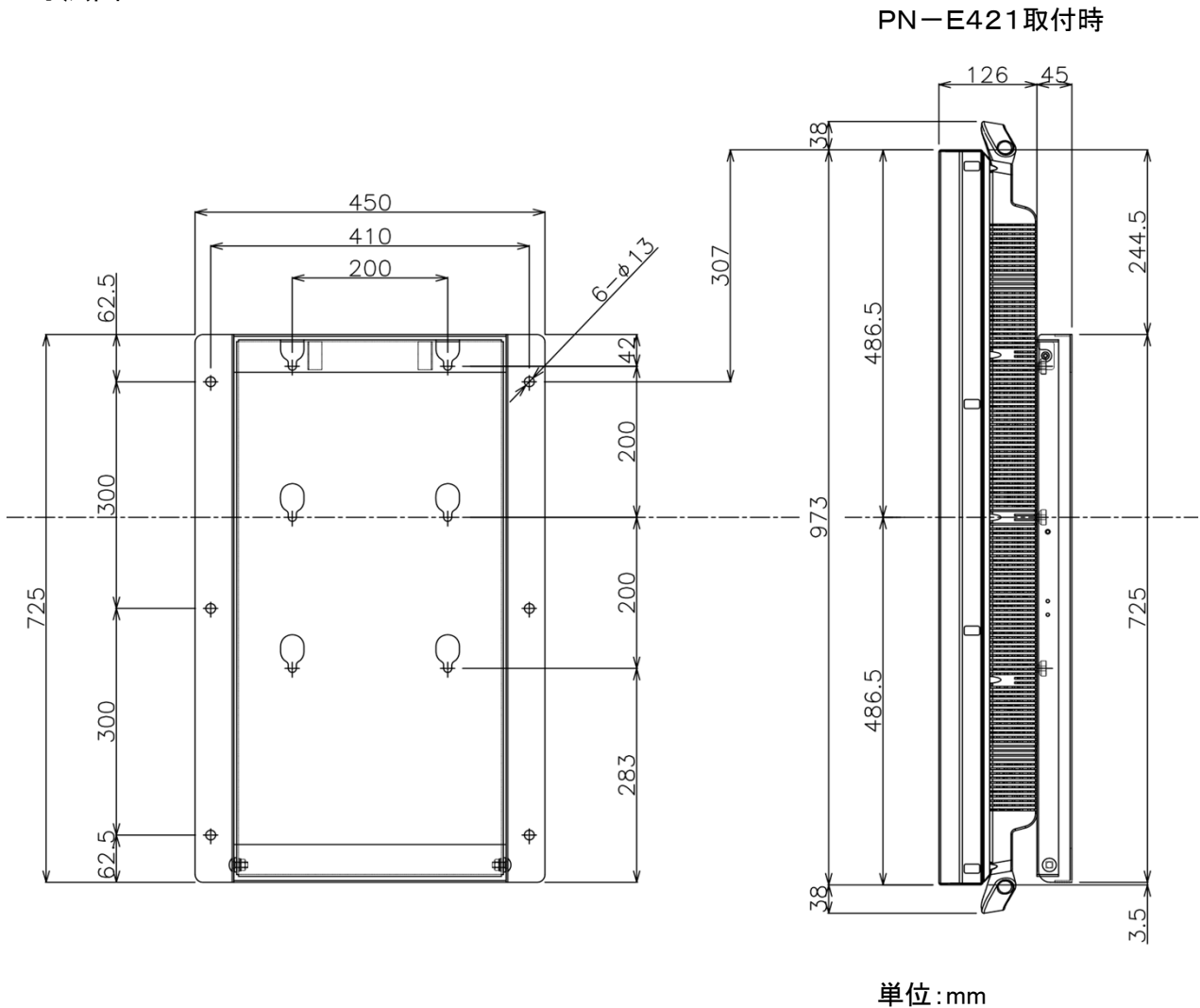
仕様書

形名
PN-ZK602

■製品仕様

形名	PN-ZK602
外形寸法	下図参照
質量	約 8.6kg (金具・ネジ類を含む)
搭載可能重量	約 80.0kg
梱包時寸法 / 質量	幅約 750mm × 奥行約 450mm × 高さ約 70mm / 約 9.5kg

■寸法図



- ・仕様および外観は、改良のため予告なく変更することがありますので、あらかじめご了承ください。
- ・会社名、製品名等の固有名称は各社の商標または登録商標です。