

# SHARP

## 壁掛け金具

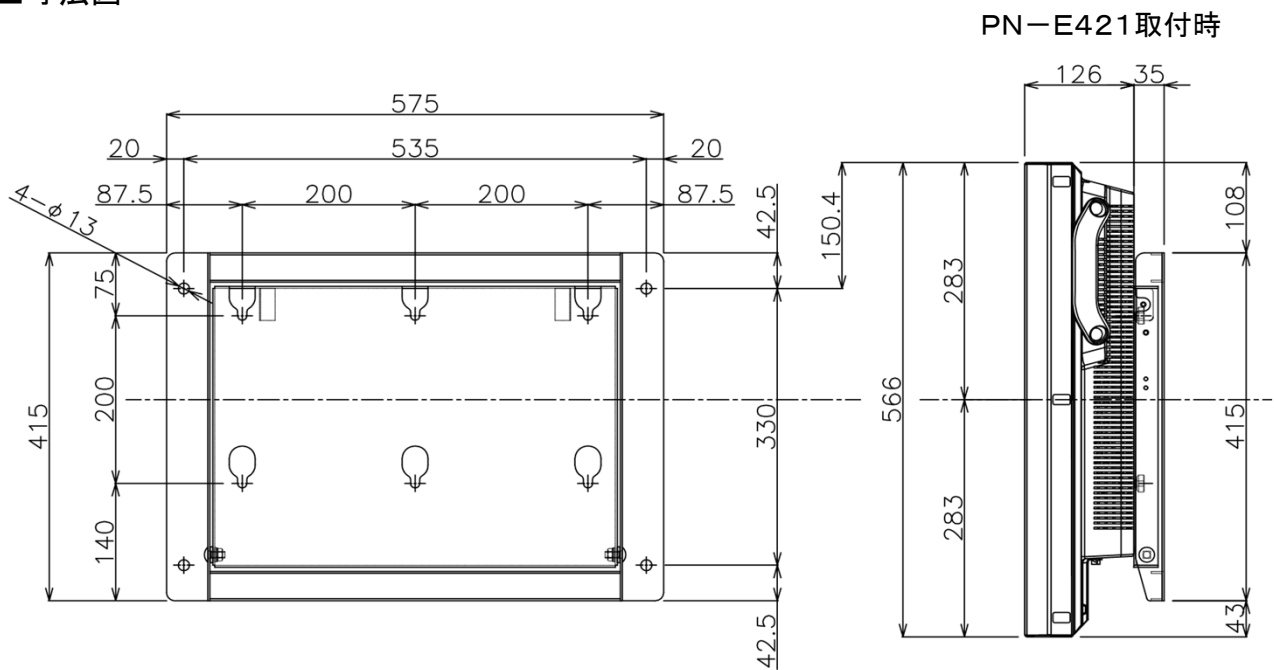
### 仕様書

形名  
PN-ZK601

#### ■製品仕様

形名	PN-ZK601
外形寸法	下図参照
質量	約 5.8kg (金具・ネジ類を含む)
搭載可能重量	約 80.0kg
梱包時寸法 / 質量	幅約 600mm × 奥行約 440mm × 高さ約 60mm / 約 6.5kg

#### ■寸法図



単位: mm

- ・仕様および外観は、改良のため予告なく変更することがありますので、あらかじめご了承ください。
- ・会社名、製品名等の固有名称は各社の商標または登録商標です。