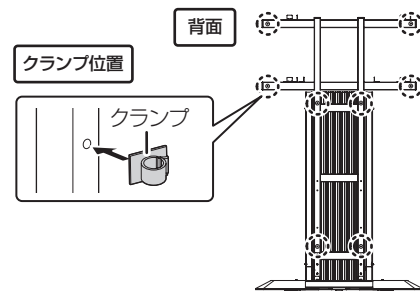


ご参考

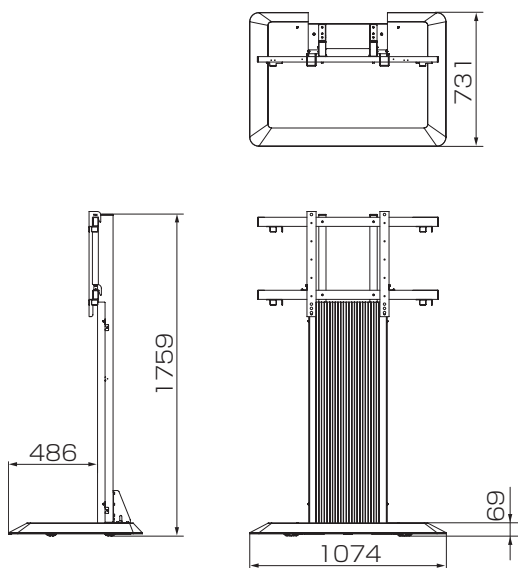
スタンドに付属のクランプを付け、ケーブルを固定することができます。



主な仕様

形名	PN-ZS70K
高さ調節	4段階 画面中央の高さ PN-L702B 設置時 約 1610mm [A]、約 1510mm [B]、 約 1410mm [C]、約 1310mm [D] PN-L602B 設置時 約 1670mm [A]、約 1570mm [B]、 約 1470mm [C]、約 1370mm [D] (手順 1-③の金具取付位置)
外形寸法	右図参照
質量	約 60kg
梱包時寸法 / 質量	幅約 1770mm x 奥行約 1080mm x 高さ約 295mm / 約 86kg

単位：mm
(図面の数値はおよその値です。)



SHARP®

取扱説明書 壁寄せスタンド

形名 **PN-ZS70K**

対応機種 (2012年3月現在) インフォメーションディスプレイ PN-L702B/PN-L602B

ご購入いただき、まことにありがとうございました。

この取扱説明書をよくお読みのうえ、正しくお使いください。

- ご使用前に「安全にお使いいただくために」(下記)を必ずお読みください。
- この取扱説明書は、いつでも見ることができる場所に必ず保管してください。

お願い

※この製品は厳重な品質管理と検査を経て出荷しておりますが、万一故障または不具合がありましたら、ご購入の販売店またはもよりのお客様ご相談窓口までご連絡ください。
※お客様もしくは第三者がこの製品の使用を誤ったことにより生じた故障、不具合、またはそれらに基づく損害については、法令上の責任が認められる場合を除き、当社は一切その責任を負いませんので、あらかじめご了承ください。
※この製品は付属品を含め、改良のため予告なく変更することがあります。
※本書に記載しているイラストは説明用のものであり、実際とは多少異なる場合があります。

安全にお使いいただくために

この取扱説明書には、安全にお使いいただくためのいろいろな表示をしています。その表示を無視して、誤った取り扱いをすることによって生じる内容を「警告」「注意」に区分しています。内容をよく理解してから本文をお読みください。

図記号の意味 (図記号の一例です。)

- ⚠ 記号は、気をつける必要があることを表しています。
- ⊘ 記号は、してはいけないことを表しています。
- ❗ 記号は、しなければならないことを表しています。

警告 この表示を無視して誤った取り扱いをすると、人が死亡または重傷を負うおそれがある内容を示しています。

- ❗ 本機の取り付け・取り外し・移動は、ご購入の販売店が設置業者に依頼する。作業に不備があると、落下や転倒などによりけがの原因となります。
- ❗ 必ず十分な強度のある壁に台座の背面を付けて設置する。水平な場所に設置する。設置後は、アジャスターで固定する。転倒などによりけがの原因となります。
- ⊘ 台の上や不安定な場所に置かない。強い衝撃や振動を与えない。落下や転倒などによりけがの原因となります。
- ⊘ スタンドにインフォメーションディスプレイを付けたまま輸送しない。ディスプレイ取り付け部の破損によるインフォメーションディスプレイの落下やスタンドの破損・転倒などによりけがの原因となります。
- ⊘ 対応機種以外には使用しない。改造して使用しない。落下や転倒などによりけがの原因となります。
- ❗ 付属のネジを使用する。すべてのネジをしっかりと止める。締め付けが不十分だと、転倒や落下などによりけがの原因となります。

注意 この表示を無視して誤った取り扱いをすると、人がけがをしたり財産に損害を受けるおそれがある内容を示しています。

- ⊘ 上に乗らない。もたれない。ぶらさがらない。スタンド背面に入らない。転倒や破損などによりけがの原因となることがあります。
- ❗ 地震等での製品の転倒・落下によるけがなどの危害を軽減するために、転倒・落下防止対策を行う。転倒・落下防止器具を取り付ける壁や台の強度によっては、転倒・落下防止効果が大幅に減少します。その場合は、適切な補強を施してください。また、転倒・落下防止対策は、けがなどの危害の軽減を意図したものではありません。すべての地震に対してその効果を保証するものではありません。
- ❗ 変形や割れが発生した場合は使用をやめる。そのまま使用すると、転倒や破損などによりけがの原因となります。

「よくあるご質問」などは ホームページをご活用ください。 ▶▶▶ シャープサポートページ <http://www.sharp.co.jp/lcd-display/corporate/support/>

使いかたのご相談など 使いかたや接続されているシステムに関するご相談は、ご購入の販売店・営業担当にお問い合わせください。
なお、製品に関するご質問(仕様など)は、下記でもお受けいたします。

シャープ株式会社		受付時間
法人ビジネス営業本部	03-3260-8333	月曜～金曜：9:00～17:00
ディスプレイシステム営業部	03-3260-8333	(土曜・日曜・祝日など弊社休日は休ませていただきます。)
ビジネスソリューション事業推進本部	0743-55-6373	
	〒162-8408 東京都新宿区市谷八幡町8番地	
	〒639-1186 奈良県大和郡山市美濃庄町492番地	

修理のご相談など 【修理ご相談窓口】(沖縄地区を除く)
シャープドキュメントシステム株式会社
0570-00-5008 (●全国どこからでも一律料金でご利用いただけます。)
(●携帯電話からもご利用いただけます。)
受付時間 月曜～土曜：9:00～17:40 (日曜・祝日など弊社休日は休ませていただきます。)

■PHS・IP電話をご利用の方は…
東日本地区 03-3810-8604
西日本地区 06-6794-9676

■沖縄地区の方は…
沖縄シャープ電機株式会社 098-861-0866
(月曜～金曜：9:00～17:30)
(土曜・日曜、祝日など弊社休日は休ませていただきます。)

●電話番号・受付時間などは変わることがあります。(2012.3)

シャープ株式会社

本 社 〒545-8522 大阪市阿倍野区長池町22番22号
ビジネスソリューション事業推進本部 〒639-1186 奈良県大和郡山市美濃庄町492番地

Printed in China
JA(1)

付属品

万一、不足のものがありましたら、販売店にご連絡ください。

- 支柱 (1個) □支柱カバー (1個) □支柱カバー取付板 L/R (各2個) □台座 (1個) □台座カバー (1個)
- スペーサーアングル (4個) □補強プレート L/R (各1個) □固定アングル (2個) □取付金具 (PN-L702B用) (2個)
- 取付金具 (PN-L602B用) (2個) □六角ネジ (M6×10) (12個) □六角ネジ (M8×20) (8個)
- ネジ (M4×10) (22個) □ネジ (M6×16) (4個) □ケーブルクランプ (6個) □アジャスターキャップ (2個)
- 六角レンチ (M6用) (1個) □六角レンチ (M8用) (1個) □レンチアングル (1個) □取扱説明書 (本書)

使用上のご注意

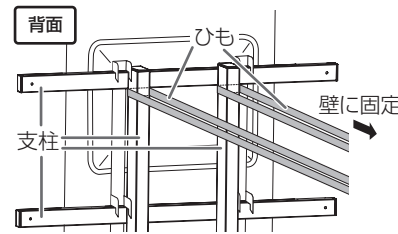
・キャスターは設置時の位置調整用です。移動には使えません。

取り付け手順 (ご販売店様・設置業者様用)

警告 本機の取り付け・取り外し・移動は、お買いあげの販売店か設置業者に依頼してください。
お客様自身による作業は行わないでください。

!ご注意

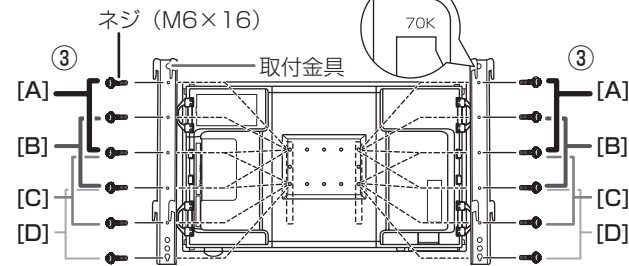
- ・インフォメーションディスプレイとスタンドを合わせた荷重に耐える壁に、スタンドの台座背面を付けて設置してください。
- ・インフォメーションディスプレイより幅が狭い壁や、強度のない壁 (パーティションやガラス製の壁等) には、転倒の危険があるため、設置できません。
- ・インフォメーションディスプレイが壁からはみ出さないように設置してください。
- ・設置場所の近くで組み立ててください。
- ・設置後は、インフォメーションディスプレイとスタンドを合わせた荷重に耐える丈夫なひもなどでスタンドを壁に固定するなどの転倒防止対策を必ず行ってください。
- ・スタンドが前に動かないようにひもの長さを調整してください。
- ・取り付け不備、取り扱い不備による事故、損傷については、当社は責任を負いません。
- ・インフォメーションディスプレイは大きく重たいため、作業はインフォメーションディスプレイの説明書に記載の人数以上で行ってください。
- ・インフォメーションディスプレイにケーブル類を付けてから取り付けしてください。
- ・ケーブル類を引っ掛けたり、はさんだりしないよう注意してください。
- ・取り付けネジは、ドライバーやレンチでしっかりと締めてください。
- ・外した取っ手は、インフォメーションディスプレイの付け外しに必要です。大切に保管してください。



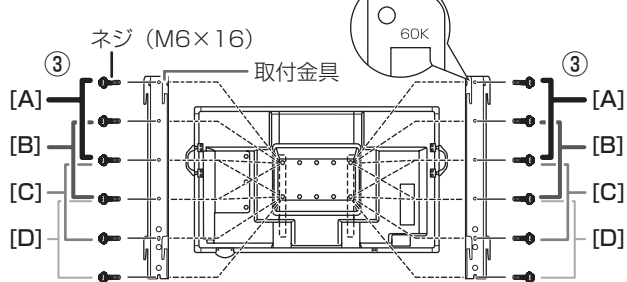
1. インフォメーションディスプレイの準備

- ① インフォメーションディスプレイ全体が載る安定した水平な場所に厚手の柔らかい布 (毛布など) を敷き、インフォメーションディスプレイを液晶パネルが下向きになるようにして置く。
- ② トレーを付ける場合は、インフォメーションディスプレイにトレー取付金具を付ける。
・詳しくは、インフォメーションディスプレイの取扱説明書を参照してください。
・トレーはまだ付けないでください。
- ③ 取付金具 (2個) をネジ (M6×16) (4個) で固定する。
・機種により、使用する取付金具が異なります。
・インフォメーションディスプレイの高さを、図の [A]、[B]、[C]、[D] の取り付け位置で調節します。
※必ず図の位置に付けてください。異なると落下や転倒などの原因となります。

PN-L702Bの時

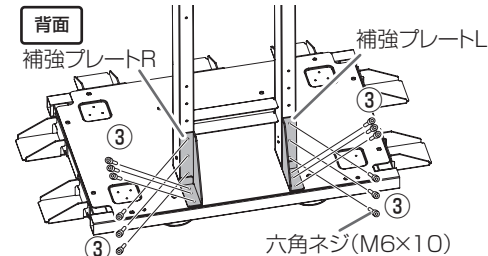
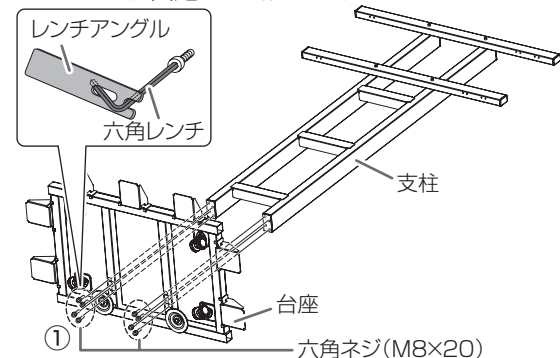


PN-L602Bの時

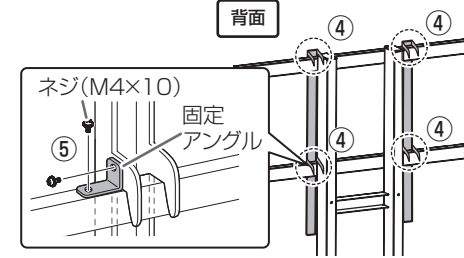


2. スタンドの組み立て

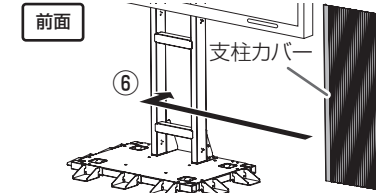
- ① 台座と支柱を六角ネジ (M8×20) (8個) で固定する。
・六角レンチ (M8用) (付属) とレンチアングル (付属) でしっかり固定してください。
- ② ①で組み立てたスタンドを起す。
※床に傷がつかないように注意してください。
- ③ 補強プレート L/R を六角ネジ (M6×10) (12個) で固定する。
・六角レンチ (M6用) (付属) でしっかり固定してください。



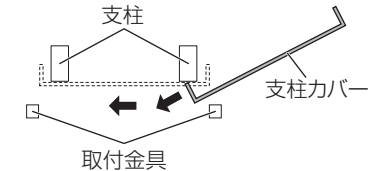
- ④ 取っ手を持ち、インフォメーションディスプレイをスタンドに掛ける。
※手をはさまないように注意してください。
・インフォメーションディスプレイの説明書に記載する人数以上で持ち上げてください。また、傾けず、まっすぐに持ち上げてください。
- ⑤ 固定アングル (2個) を使って、取付金具とスタンドをネジ (M4×10) (4個) で固定する。



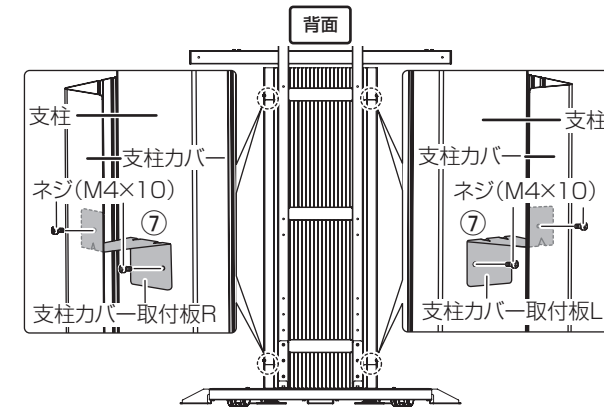
- ⑥ 支柱カバーを付ける。
・支柱カバーの下側を台座に付けてください。
※支柱カバーに傷がつかないように注意してください。



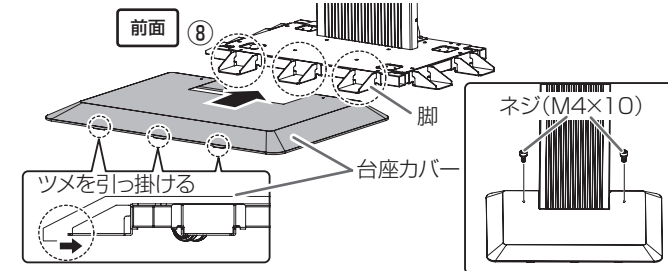
- ・支柱カバーが取付金具に当たる場合は、取付金具と支柱の間を通してください。



- ⑦ 支柱カバーを支柱カバー取付板 L/R (各2個) とネジ (M4×10) (8個) で支柱に固定する。
※支柱カバー取付板 L/R の方向を間違えないでください。

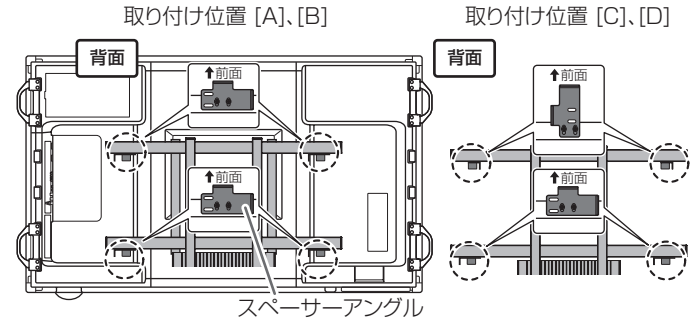


- ⑧ 台座カバーのツメを台座の脚に引っ掛けて、ネジ (M4×10) (2個) で固定する。

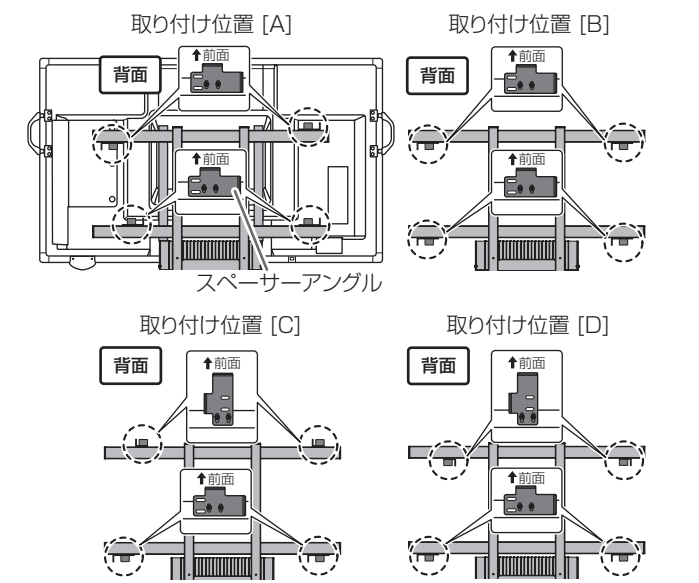


- ⑨ スペーサーアングル (4個) をネジ (M4×10) (8個) で固定する。
・スペーサーアングルが、インフォメーションディスプレイの背面に触れていることを確認して固定します。
・機種や高さにより、スペーサーアングルの向きと位置が異なります。

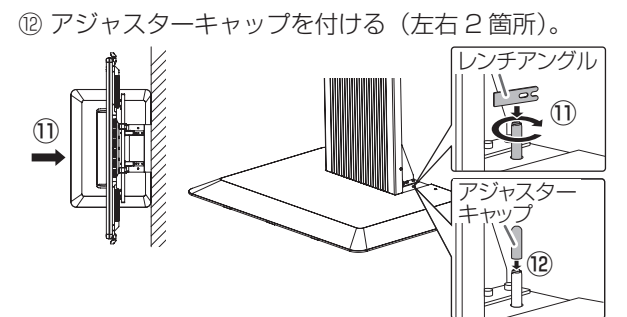
PN-L702Bの時



PN-L602Bの時



- ⑩ トレーを付ける場合は、トレー取付金具にトレーを付ける。
・詳しくは、インフォメーションディスプレイの取扱説明書を参照してください。
- ⑪ スタンドを壁に寄せて、アジャスター (左右2箇所) で固定する。
・台座の背面を壁に付けてください。
・アジャスターをレンチアングル (付属) でまわし、確実に固定してください。
- ⑫ アジャスターキャップを付ける (左右2箇所)。



- ⑬ 取っ手を外す。
・詳しくは、インフォメーションディスプレイの取扱説明書を参照してください。

対応機種 Applicable models	(2013年1月現在) (as of January 2013)	インフォメーションディスプレイ LCD MONITOR	PN-R903
---------------------------	-------------------------------------	--------------------------------	---------

(地域により発売されているモデルが異なります。)
(Available models differ according to region.)

本書は、PN-ZS70K に上記インフォメーションディスプレイを設置する場合、取扱説明書と併せてお読みください。
取り付け手順が取扱説明書の記載と異なる部分があり、その異なる部分を説明しています。
If you are installing one of the above monitors on the PN-ZS70K, please read these instructions in addition to the operation manual.
Some steps are different from the steps in the operation manual, and these instructions describe the steps that are different.

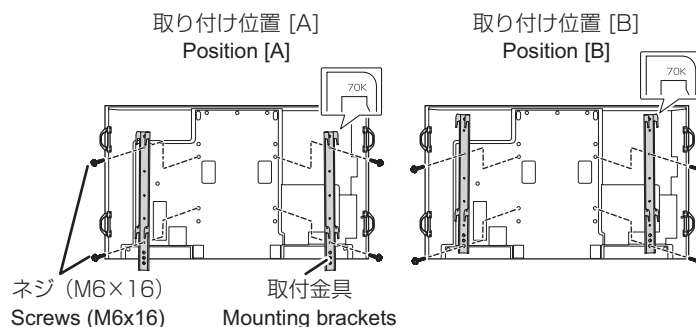
※取扱説明書に記載の手順 1.-②、1.-③、2.-⑤、2.-⑨、2.-⑩を以下の手順に置き換えてください。
* Please substitute the steps below for steps 1-(2), 1-(3), 2-(5), 2-(9), and 2-(10) in the manual.

1. インフォメーションディスプレイの準備

- ② この手順は不要です。トレーは付属していません。
- ③ 取り付け金具 (PN-L702B 用) (2 個) をネジ (M6 × 16) (4 個) で固定する。
 - ・ 取付位置によりインフォメーションディスプレイの高さを調整します。
 - ※必ず図の位置に付けてください。異なると落下や転倒などの原因となります。

1. Prepare the monitor.

- (2) This step is not necessary. The tray is not provided.
- (3) Attach the mounting brackets (for PN-L702B) (x2) with the screws (M6x16) (x4).
 - Use the mounting position to adjust the height of the monitor.
 - * Be sure to attach in the indicated positions. Risk of falling or toppling if attached in the wrong position.



2. スタンドの組み立て

- ⑤ 固定アングル (2 個) を使って、取付金具とスタンドをネジ (M4 × 10) (4 個) で固定する。
- ⑨ この手順は不要です。スペーサーアングルは付けません。
- ⑩ この手順は不要です。トレーは付属していません。

2. Assemble the stand.

- (5) Secure the mounting brackets and stand with the fixed angles (x2) and screws (M4x10) (x4).
- (9) This step is not necessary. Spacer angles are not attached.
- (10) This step is not necessary. The tray is not provided.

